

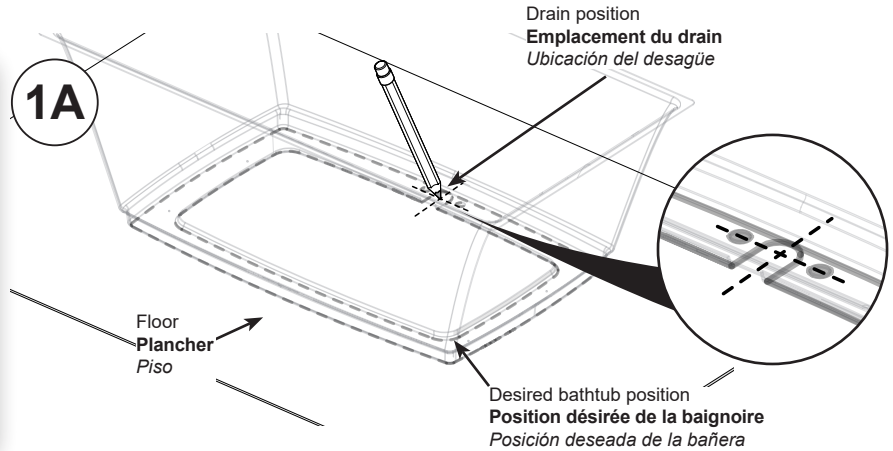
STEPS BEFORE FLOOR FINISH / ETAPES AVANT LA FINITION DU PLANCHER / ETAPAS ANTES DE ACABADO DEL PISO

STEP 1  
ÉTAPE 1  
ETAPA 1

- With the help of the bathtub apron or the optional template, mark the center of the drainage line in relation with the desired position of the bathtub.
- Drill a hole (diameter between 4 1/2" and 6") to the floor in the previously marked position.

- À l'aide du tablier de la baignoire ou du gabarit optionnel, identifier le centre de la ligne de drainage par rapport à la position désirée de la baignoire.
- Percer un trou (entre 4 1/2 et 6 po. de diamètre) au plancher dans la position précédemment identifiée.

- Con la ayuda de la bañera o de la plantilla de delantal opcional, marque el centro de la línea del desagüe en relación con la posición deseada de la bañera.
- Perforar un agujero (entre 4 1/2" y 6" de diámetro) al piso en la posición previamente marcada.

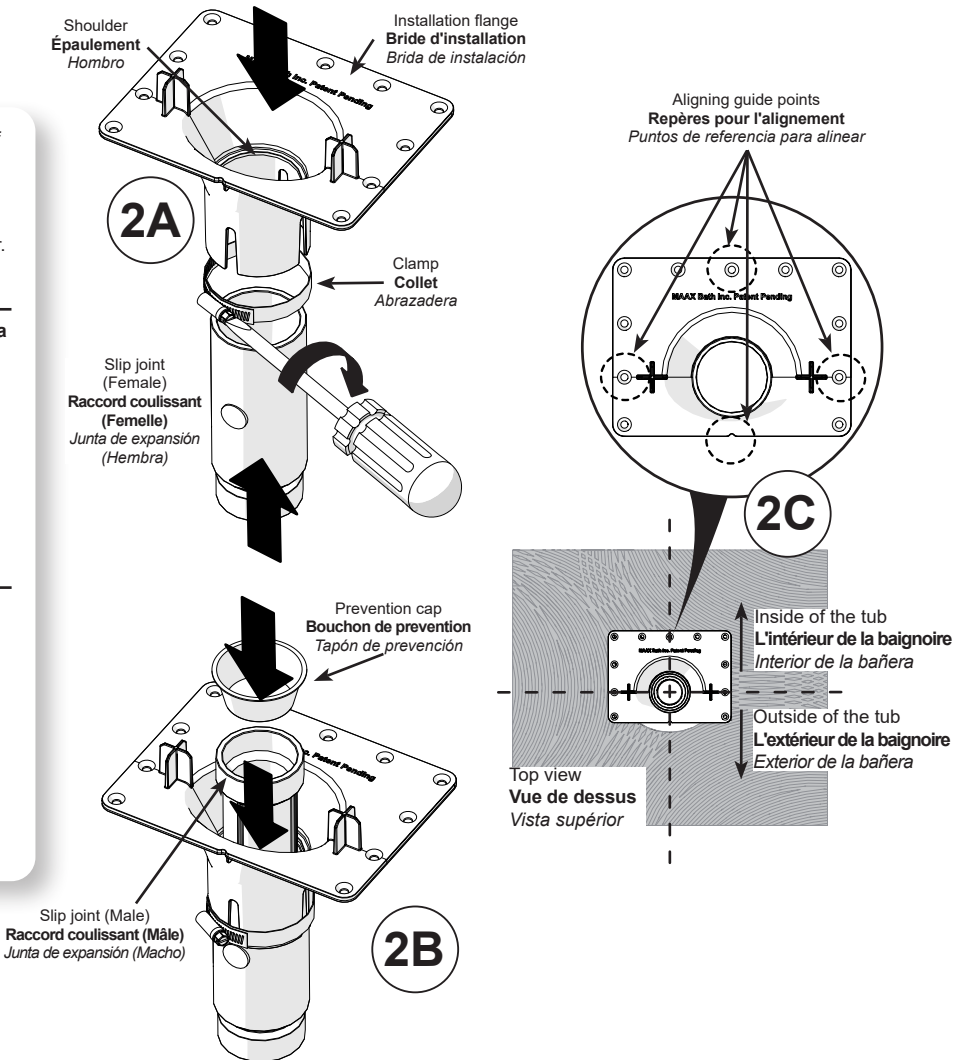


STEP 2  
ÉTAPE 2  
ETAPA 2

- Insert the female side of the slip joint until the shoulder of the mounting flange and tighten the clamp.
- Temporarily insert the slip joint's male part inside the F<sup>2</sup> drain and insert the prevention cap.
- Use aligning guide points to position the flange adjusted parallel to the adjacent wall. Fasten the flange in the floor.
- Finish connecting to the plumbing drain line under the floor. Paste as recommended by the plumbing code.

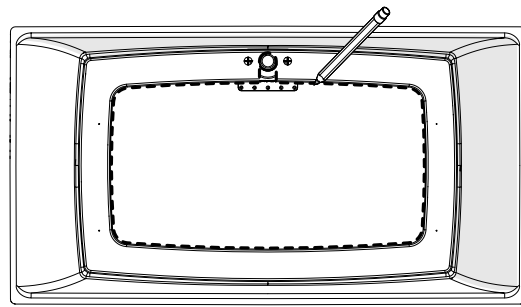
- Insérer la partie femelle du raccord coulissant jusqu'à l'épaule de la bride d'installation et bien fixer le collet.
- Insérer la partie mâle du raccord coulissant à l'intérieur de la bride d'installation F<sup>2</sup> et insérer le bouchon de prévention.
- Servez vous des repères pour l'alignement pour bien positionner la bride parallèlement au mur adjacent. Visser la bride d'installation dans le plancher.
- Faire le raccordement de la plomberie à la ligne de drainage sous le plancher. Coller selon la recommandation du code de plomberie.

- Inserte la parte femenina de la junta de expansión hasta que el tope de la brida de montaje y apriete la abrazadera.
- Insertar temporalmente la parte macho de la junta de expansión en el interior de la brida F<sup>2</sup> drain e insertar el tapón de prevención.
- Utilizar los puntos de referencia de alineación para posicionar correctamente la brida de instalación paralelamente a la pared adyacente. Atornille la brida en el piso.
- Realice la conexión a la línea de drenaje de plomería debajo del piso. Pegar según lo recomendado por el código de plomería.



### STEP ÉTAPE ETAPA 3

- A. Using the template or the bathtub skirt trace the inside rim of the skirt. Use this line as minimal limit for tile installation.
- A. À l'aide du gabarit ou tablier tracer l'intérieur du tablier. Utiliser cette ligne comme limite minimale pour l'installation des tuiles.
- A. Usar la plantilla o el delantal para trazar el interior del delantal. Usar esa línea como límite mínimo para la instalación de azulejos.

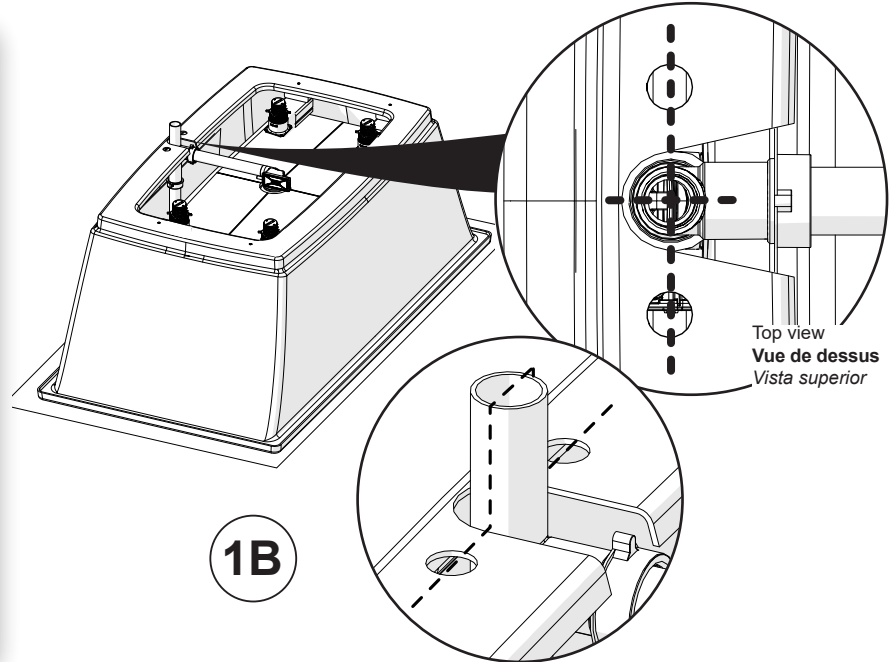


Top view  
Vue de dessus  
Vista superior

### STEP ÉTAPE ETAPA 1

## FINISHING STEPS / ETAPES DE FINITION / ETAPAS DE ACABADO

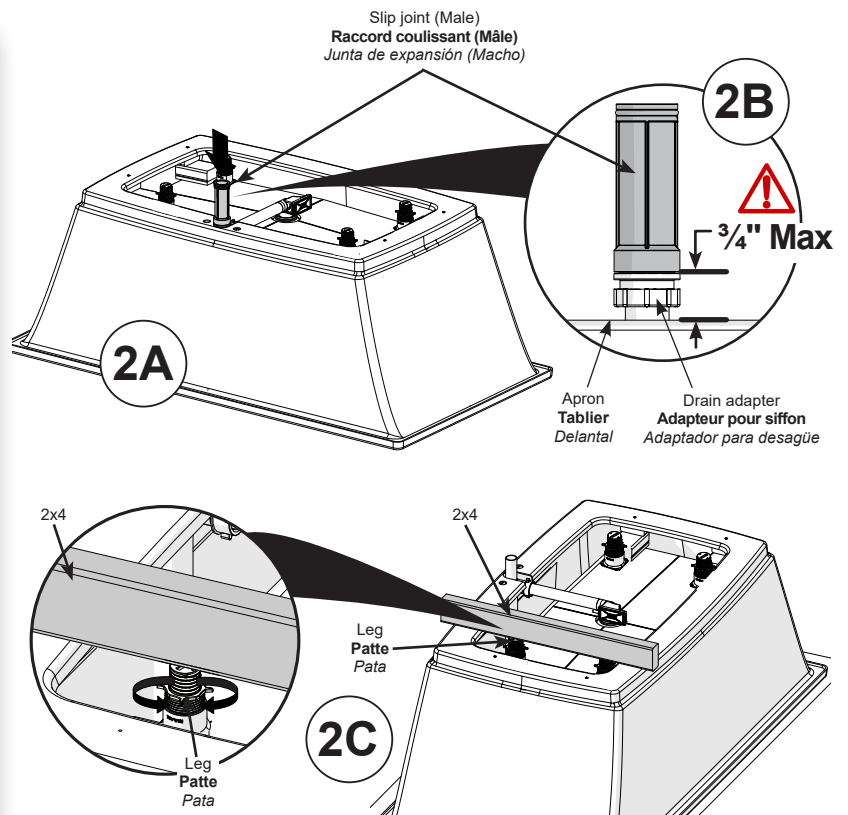
- A. After finishing the floor (tiles, etc.), place the bathtub on the side over cardboard and install the waste & overflow without fastening into the final position.
- B. Place the bathtub bottom up. Adjust the waste & overflow by aligning it with apron's predrilled holes shown (image 1B) so that the pierced holes on the apron are in line with the center line of drainage. If you have the optional template, use the provided measure to adjust the waste & overflow.
- A. Après avoir terminé la finition du plancher (tuiles, etc.), déposer le bain sur le côté sur un carton et installer le drain et trop-plein sans le fixer en position finale.
- B. Déposer le bain à l'envers. Ajuster la ligne de drainage en utilisant les trous prépercés sur le tablier (image 1B) de façon à ce que les trous percés sur le tablier soient en ligne avec le centre de la ligne de drainage. Si vous avez le gabarit optionnel, utiliser la mesure fournie afin d'ajuster la ligne de drainage adéquatement.
- A. Después de terminar el acabado del piso (azulejos, etc.), colocar la bañera sobre el costado sobre un cartón e instalar el desagüe y rebosadero sin fijarlos en la posición final.
- B. Colocar la bañera al revés. Ajuste el desagüe-rebosadero alineándolo con los agujeros pre perforados del delantal ilustrados (imagen 1B) de manera que los agujeros perforados del delantal queden alineados con la línea central del drenaje. Si tiene la plantilla opcional use la medida suministrada para ajustar el desagüe.



Top view  
Vue de dessus  
Vista superior

### STEP ÉTAPE ETAPA 2

- A. Recover the male slip joint and remove the prevention cap. Install the male part of the slip joint with the drain line using the drain adapter if needed.
- B. Place the slip joint male end, **keeping a distance of no more than 3/4" between this piece and the apron.**
- C. Place the apron over the bathtub to level the legs with it by fastening or loosening them so that these last touches the ground once the installation is complete (see image 5B at the end of this guide). Use a straight object (for example with a 2x4) to ease the alignment.
- D. If the faucet must be installed on the deck of the bathtub, do the installation at this stage.
- A. Récupérer le raccord coulissant mâle et enlever le bouchon de prévention. Installer la partie mâle du raccord coulissant à la ligne de drainage en utilisant au besoin l'adaptateur pour siphon.
- B. Placer la partie mâle du raccord coulissant en laissant une distance maximale de 3/4" entre cette pièce et le tablier.
- C. Déposer le tablier sur le bain afin de niveler les pattes avec le tablier en vissant ou en dévissant celles-ci de façon à ce qu'elles touchent au sol une fois l'installation finie (voir image 5B à la fin du guide). Utiliser un objet droit (exemple un 2x4) pour faciliter l'alignement.
- D. Si la robinetterie doit être installée sur la plage du bain, faire l'installation à cette étape.
- A. Recuperar la junta de expansión macho y retirar el tapón de prevención. Instalar la parte macho de la junta de expansión con la línea de desagüe utilizando el adaptador para desagüe en caso de ser necesario.
- B. Colocar el extremo macho de la junta de expansión de forma que la distancia entre este y el delantal no exceda 3/4".
- C. Colocar el delantal sobre la bañera con el fin de nivelar las patas con el delantal al atornillandolas o desatornillandolas de forma que estas toquen el suelo una vez completada la instalación (ver nota al final de esta guía). Utilizar un objeto recto (por ejemplo un 2x4) para facilitar el alineamiento.
- D. Si la grifería debe estar instalada en el borde de la bañera, proceder.



Slip joint (Male)  
Raccord coulissant (Mâle)  
Junta de expansión (Macho)

2B

3/4" Max

Apron  
Tablier  
Delantal

Drain adapter  
Adaptateur pour siphon  
Adaptador para desagüe

2C

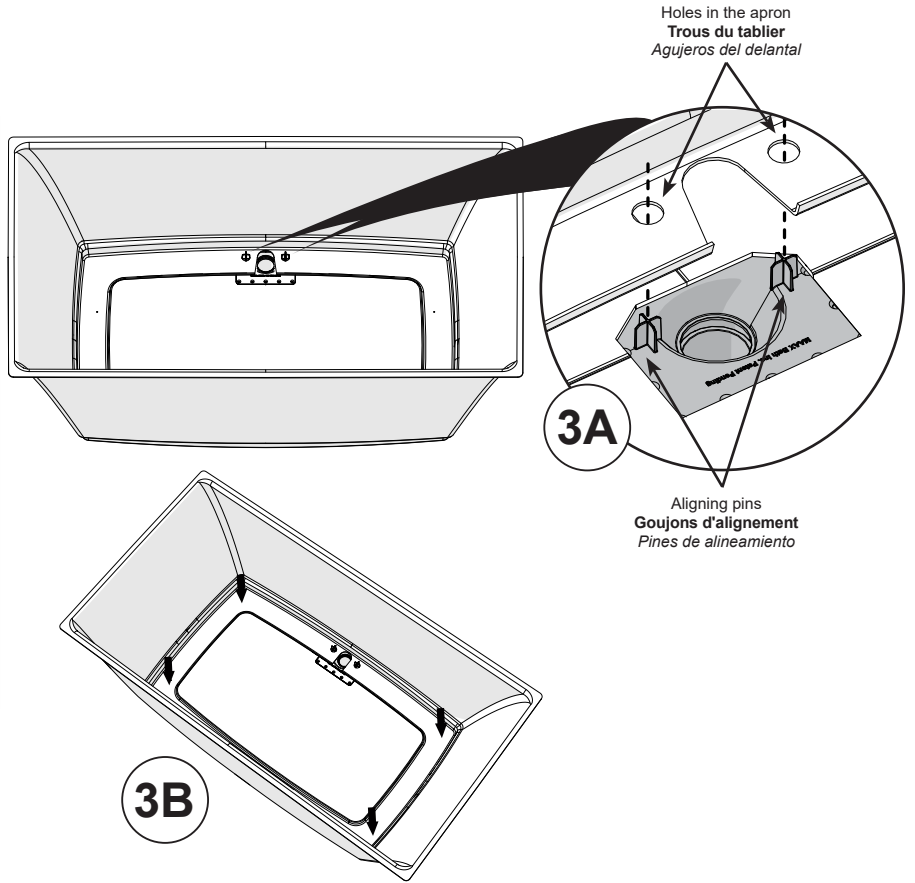
Leg  
Patte  
Pata

### STEP ÉTAPE ETAPA 3

- A. Place the apron in the desired position, by aligning and inserting the alignment pins of the installation flange in the holes in the apron.
- B. Adjust position of the apron. Screw the apron to the floor as indicated in the bathtub installation guide. Drill 4 holes using a 3/8" drill bit in the indicated locations (Fig. 3B) and fasten to the ground. Apply a bead of silicone under the deck (optional).

- A. Déposer le tablier en insérant les goujons d'alignement de la bride d'installation dans les trous du tablier.
- B. Ajuster le positionnement du tablier. Visser le tablier au plancher comme indiqué dans le guide d'installation de la baignoire. Percer 4 trous à l'aide d'une mèche 3/8po aux endroits indiqués (Fig. 3B) et visser au sol. Appliquer un joint de silicone sous le tablier (facultatif).

- A. Colocar el delantal en la posición deseada, alineando e insertando los pines de alineamiento de la brida de instalación en los agujeros del delantal.
- B. Ajustar la posición del delantal. Atornillar el delantal al piso tal como sale indicado en la guía de instalación de la bañera. Perforar 4 agujeros con una broca de 3/8" en los sitios indicados (Fig. 3B) y fijar al suelo. Aplicar una junta de silicona bajo el delantal (opcional).

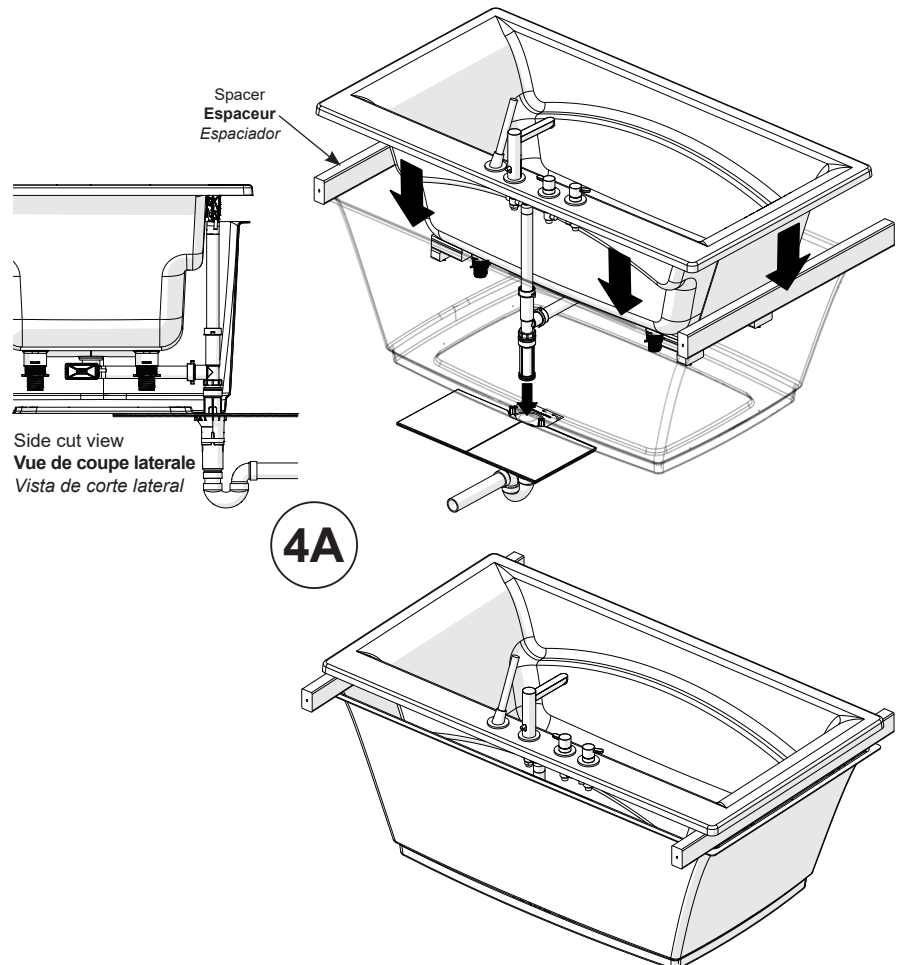


### STEP ÉTAPE ETAPA 4

- A. Add two spacers (example 2x4) on the apron ends and insert the bathtub inside it (make sure the slip joint male part is inside the female part). In case the valves are installed on the bathtub, do the water connection fittings and test to prevent leakage.  
NOTE: Make sure there is an insulating strip between the deck and the apron.

- A. Déposer deux espaceurs (exemple 2x4) aux extrémités du tablier, puis insérer la baignoire dans le tablier (s'assurer que la partie mâle du raccord coulissant est bien dans la partie femelle). Dans le cas où la robinetterie est installé sur la baignoire, faire le raccordement d'eau de la robinetterie puis tester afin d'éviter les fuites.  
NOTE: S'assurer qu'un joint isolant est bel et bien entre le tablier et la baignoire.

- A. Añadir dos espaciadores (por ejemplo piezas de 2x4) sobre los extremos del delantal e inserte la bañera en el delantal (asegúrese de que la junta de expansión masculina este dentro de la parte femenina). En caso que la grifería este instalada sobre la bañera, realice las conexiones de agua de la grifería y pruebelas para evitar fugas.  
NOTA: Asegurarse que haya una junta aislante entre la bañera y el delantal.

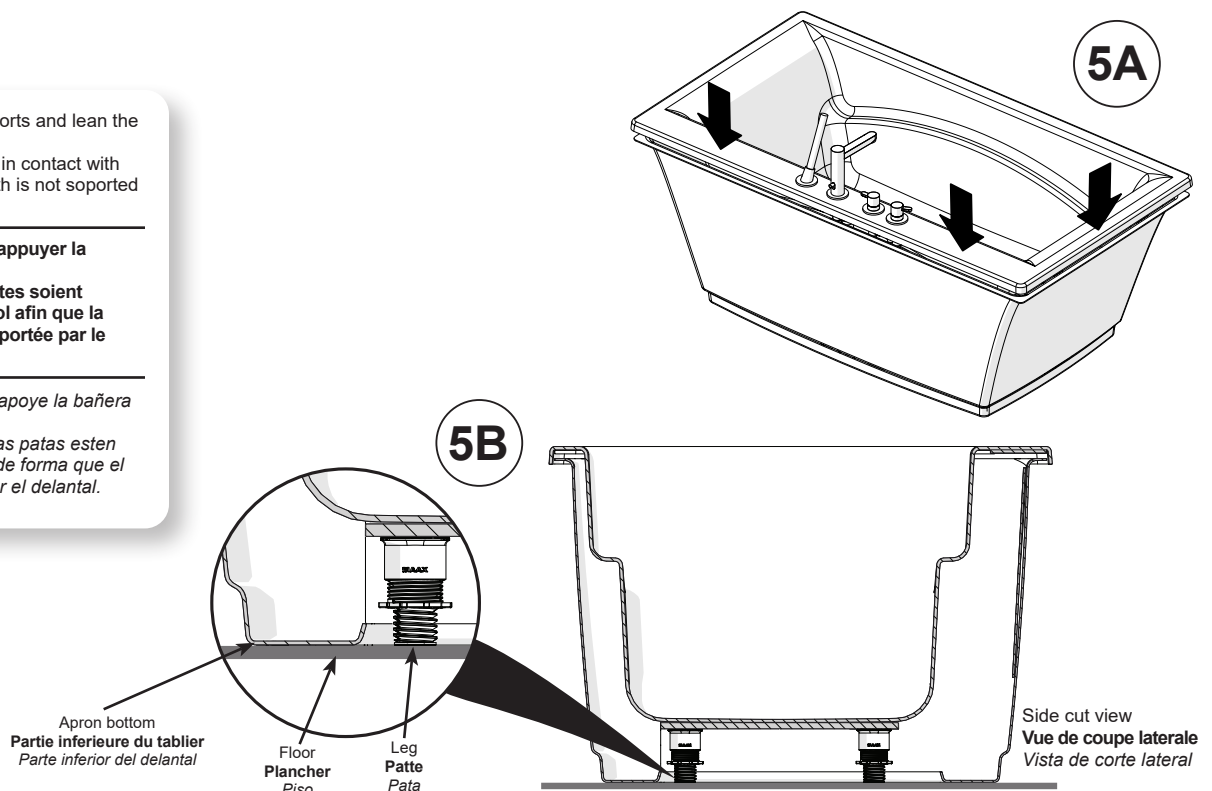


## STEP ÉTAPE ETAPA **5**

- A. Remove the spacers and lean the tub on the apron.
- B. Make sure all the legs are in contact with the ground, so that the bath is not supported by the apron.

- A. Enlever les espaceurs et appuyer la baignoire sur le tablier.
- B. Assurez-vous que les pattes soient tous en contact avec le sol afin que la baignoire ne soit pas supportée par le tablier.

- A. Retire los espaciadores y apoye la bañera en el delantal.
- B. Asegúrese de que todas las patas estén en contacto con el suelo, de forma que el baño no sea soportado por el delantal.



### LIMITED WARRANTY

MAAX Bath Inc. (hereafter "MAAX") offers the following express limited warranty on each of its products. This warranty extends only to the original owner/end-user for personal household use. For commercial uses, additional limitations apply.

The warranty is only valid if the F2 drain is used with a MAAX bath.

MAAX warrants **F2 drain bracket** to be free from defects in workmanship and materials under normal inside use and service for a period of three (3) years from the initial date of purchase by the owner/end-user, contractor or builder from an authorized dealer.

Any product reported to the authorized dealer or to MAAX as being defective within the warranty period will be repaired or replaced (with a product of equal value) at the option of MAAX. This warranty extends to the original owner/end-user and is not transferable to a subsequent owner.

Neither the distributor, authorized MAAX dealer nor or any other person has been authorized to make any affirmation, representation or warranty other than those contained in this warranty; any affirmation, representation or warranty other than those contained in this warranty shall not be enforceable against MAAX or any other person.

MAAX reserves the right to modify this warranty at any time, it being understood that such modification will not alter the warranty conditions applicable at the time of the sale of the products in question.

### GARANTIE LIMITÉE

MAAX Bath Inc. (ci-après "MAAX") offre la garantie limitée expresse suivante sur chacun de ses produits. Cette garantie s'adresse uniquement au propriétaire/utilisateur original pour un usage personnel domestique. Des restrictions additionnelles s'appliquent aux utilisations commerciales.

La garantie n'est valable que si le drain F2 est utilisé avec un bain MAAX.

MAAX garantit le **support de drain F2** contre tout défaut de matériel ou de fabrication dans des conditions normales d'utilisation et d'entretien pour une période de trois (3) ans à compter de la date d'achat originale du produit par le propriétaire/utilisateur, l'entrepreneur ou le constructeur auprès d'un distributeur agréé.

MAAX procédera à la réparation ou au remplacement (avec un produit de même valeur), à sa discrétion, de tout produit dont le défaut sera rapporté au distributeur agréé ou à MAAX durant la période de garantie. Cette garantie s'applique au propriétaire/utilisateur original et n'est pas transférable à un propriétaire subséquent.

Ni le distributeur, ni le concessionnaire autorisé MAAX, ni personne d'autre n'est autorisé à faire d'affirmations, de représentations ou de garanties autres que celles stipulées aux présentes; les affirmations, représentations et garanties contrevenant à cette interdiction ne sauraient s'appliquer à MAAX ni à personne d'autre.

MAAX se réserve le droit de modifier cette garantie en tout temps; il est entendu que de telles modifications ne changeront pas les conditions de la garantie applicable au moment de la vente des produits en cause.

### GARANTÍA LIMITADA

MAAX Bath Inc. (a continuación "MAAX") ofrece la siguiente garantía limitada expresa para cada uno de sus productos. Esta garantía va dirigida únicamente al propietario o al usuario original para un uso personal doméstico. En caso de uso comercial, se aplican otras restricciones.

La garantía sólo es válida si el desagüe F2 se utiliza con un baño MAAX.

MAAX garantiza el **soporte de desagüe F2** contra cualquier defecto de material o de fabricación en condiciones normales de utilización y mantenimiento durante un periodo de tres (3) años a partir de la fecha de compra original del producto por parte del propietario o usuario, el contratista o el constructor en un comercio minorista autorizado.

MAAX reparará o sustituirá (con un producto del mismo valor), a su entera discreción, cualquier producto cuyo defecto se notifique al minorista autorizado o a MAAX durante el periodo de garantía. Esta garantía se aplica al propietario o usuario original y no puede transferirse a un propietario posterior.

Ni el distribuidor, ni el concesionario autorizado de MAAX, ni ninguna otra persona están autorizados a efectuar afirmaciones o declaraciones ni a dar garantías distintas a las que se estipulan en este documento; de hacerse estas afirmaciones o declaraciones o de darse tales garantías, no se aplicarían ni a MAAX ni a ninguna otra persona.

MAAX se reserva el derecho de modificar esta garantía en cualquier momento; se sobreentiende que dichas modificaciones no cambiarán las condiciones de la garantía que se aplique en el momento de la venta de los productos en cuestión.

# MAAX®

www.maax.com

Technical Services / Service technique / Servicio técnico  
**T. 1 877 GET-MAAX (1 877 438-6229)**  
**F. 1 877 636-6250**