

FRIGIDAIRE

Tout pour l'enfer

Tienet l'em & Cdeeur l'em

fri gérateur Réfrigérateur

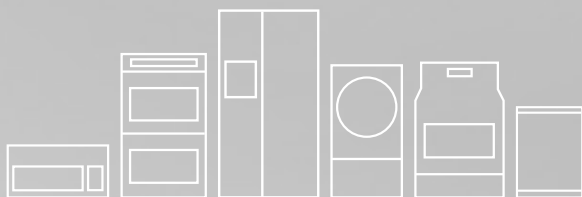


TABLE DES MATIÈRES

Consignes de sécurité Importantes.....	2	Caractéristiques de rangement.....	21
Aperçu des caractéristiques.....	4	Ranger les aliments et conserver l'électricité... ..	25
Installation	5	Bruits et signaux d'un fonctionnement normal.. ..	26
Retrait des portes.....	7	Remplacement du filtre.....	27
Installation des poignées de porte.....	10	Entretien et nettoyage	29
Raccordement de l'alimentation en eau.....	11	Avant d'appeler	32
Affichage	13	Garantie de l'appareil électroménager	36
Utilisation du distributeur	18		

CONSIGNES DE SÉCURITÉ IMPORTANTES




AVERTISSEMENT

Veillez lire toutes les instructions avant d'utiliser cet appareil.

Consignes de sécurité

- NE JAMAIS entreposer, ni utiliser d'essence ou d'autres liquides inflammables à proximité de cet appareil ou de tout autre appareil. Lire les avertissements sur les étiquettes des produits concernant leur inflammabilité et autres dangers.
- NE PAS UTILISER l'appareil en présence de vapeurs explosives.
- Éviter tout contact avec les parties amovibles du distributeur à glaçons.
- Retirer toutes les agrafes du carton. Les agrafes peuvent provoquer des coupures sévères et causer des dégâts à la finition si elles entrent en contact avec d'autres appareils ou des meubles.

Définitions de sécurité

 Voici le symbole d'alerte de sécurité. Il vous avertit lorsqu'il y a des risques potentiels. Respectez toutes les consignes de sécurité qui suivent ce symbole afin d'éviter les blessures ou la mort.



DANGER

La mention DANGER indique un risque imminent qui pourrait causer la mort ou des blessures graves, s'il n'est pas évité.



AVERTISSEMENT

La mention AVERTISSEMENT indique une situation qui, si elle n'est pas évitée, pourrait entraîner des blessures graves, voire la mort.



ATTENTION

La mention ATTENTION signale la présence d'une situation potentiellement dangereuse susceptible de causer des blessures mineures ou moyennement graves si elle n'est pas évitée.



IMPORTANT

La mention IMPORTANT indique des informations concernant l'installation, l'emploi ou l'entretien qui sont importantes, sans être reliées à un risque.



Liste de vérification de l'installation

Portes

- Les poignées sont serrées fermement
- Les joints sont en contact étanche avec l'armoire des quatre côtés

Mise de niveau

- Le réfrigérateur est de niveau de chaque côté et légèrement élevé à l'avant pour faciliter l'ouverture des portes et du tiroir (l'avant doit être plus haut que l'arrière)
- Les quatre coins de l'armoire reposent fermement sur le plancher

Alimentation électrique

- L'alimentation électrique domestique est sous tension
- Le réfrigérateur est branché

Machine à glaçons

- Alimentation en eau domestique raccordée au réfrigérateur
- Aucune fuite constatée aux raccordements - révérier dans 24 heures
- La machine à glaçons est en MARCHÉ
- Le distributeur d'eau et de glaçons fonctionne correctement

Vérification finale

- Le matériel de transport est éliminé
- La température du congélateur et du réfrigérateur est réglée
- La carte d'enregistrement est envoyée



AVERTISSEMENT

AVERTISSEMENT! RÉSIDENTS DE CALIFORNIE
Cancer et Anomalies de la Reproduction
www.P65Warnings.ca.gov

Sécurité des enfants

Détruire ou recycler le carton, les sacs en plastique et tout matériau d'emballage externe immédiatement après le déballage du réfrigérateur. Les enfants ne doivent **JAMAIS** jouer dans ou avec ces articles. Les cartons recouverts de tapis, de couvre-lits, de feuilles de plastique ou de film étirable peuvent devenir des chambres étanches à l'air et provoquer rapidement un étouffement.

CONSIGNES DE SÉCURITÉ IMPORTANTES

Mise au rebut sécuritaire d'un congélateur ou d'un réfrigérateur

Risque d'emprisonnement d'un enfant

L'emprisonnement et l'étouffement des enfants ne sont pas que des problèmes du passé.

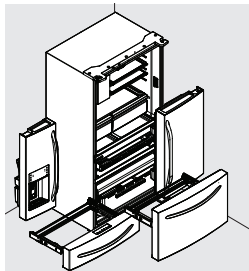
Les réfrigérateurs ou congélateurs jetés ou abandonnés sont encore dangereux, même s'ils sont abandonnés pour « quelques jours seulement ». Pour se débarrasser d'un vieux réfrigérateur ou congélateur, suivre les consignes ci-dessous afin d'éviter les accidents.

Mise au rebut sécuritaire des congélateurs ou des réfrigérateurs

Nous recommandons vivement les méthodes de recyclage ou de récupération des électroménagers. Vérifier avec le fournisseur d'électricité ou visiter <http://www.frigoresponsable.ca> pour plus d'informations sur le recyclage de vieux électroménagers.

Avant de mettre un vieux congélateur ou réfrigérateur au rebut :

- Enlever les portes.
- Laisser en place les tablettes pour que les enfants aient plus de difficulté à entrer dans l'appareil.
- Faire enlever le fluide frigorigène par un technicien de service qualifié.



IMPORTANT

Mise au rebut des CFC/HCFC

Certains vieux réfrigérateurs sont dotés d'un système de refroidissement utilisant des CFC ou HCFC (chlorofluorocarbures ou hydro chlorofluorocarbures). Les CFC et HCFC, pense-t-on, s'attaquent à la couche d'ozone stratosphérique lorsqu'ils sont libérés dans l'atmosphère. Les autres réfrigérants peuvent aussi nuire à l'environnement s'ils sont envoyés dans l'atmosphère.

Si vous vous débarrassez de votre ancien réfrigérateur, assurez-vous que le réfrigérant est retiré pour une élimination appropriée par un technicien qualifié. Si vous relâchez le réfrigérant de manière intentionnelle, vous pourriez être sujet à des amendes et à l'emprisonnement en vertu des dispositions de la loi environnementale.

Caractéristiques électriques

- Le réfrigérateur doit être branché dans sa propre prise électrique 115 V, 60 Hz, 15 A, AC seulement. Le cordon d'alimentation de l'appareil est doté d'une fiche bipolaire avec prise de terre pour protéger l'appareil contre les risques de secousse électrique. Il doit être branché dans une prise à trois fentes mise à la terre. La prise doit être installée en conformité avec les codes et réglementations en vigueur. Consulter un électricien agréé. Éviter de connecter le réfrigérateur sur un circuit GFI. Ne pas utiliser de rallonge ou de fiche d'adaptation.
- Un cordon d'alimentation est endommagé doit être remplacé par un technicien de service qualifié pour prévenir tout risque.
- Ne jamais déconnecter l'appareil en tirant sur le cordon d'alimentation. Toujours prendre la fiche fermement en main et tirer vers soi pour la retirer de la prise afin d'éviter d'endommager le cordon d'alimentation.
- Débrancher le réfrigérateur avant de le nettoyer et avant de changer l'ampoule pour éviter toute secousse électrique.
- La performance peut être affectée si la tension électrique varie de 10% ou plus. Faire fonctionner le réfrigérateur sous tension sans alimentation suffisante peut endommager le compresseur. Ces dégâts ne sont pas couverts par la garantie.
- Ne pas brancher l'unité dans une prise électrique contrôlée par un interrupteur au mur ou au plafond afin d'éviter de l'éteindre par inadvertance.

Prise murale avec mise à la terre

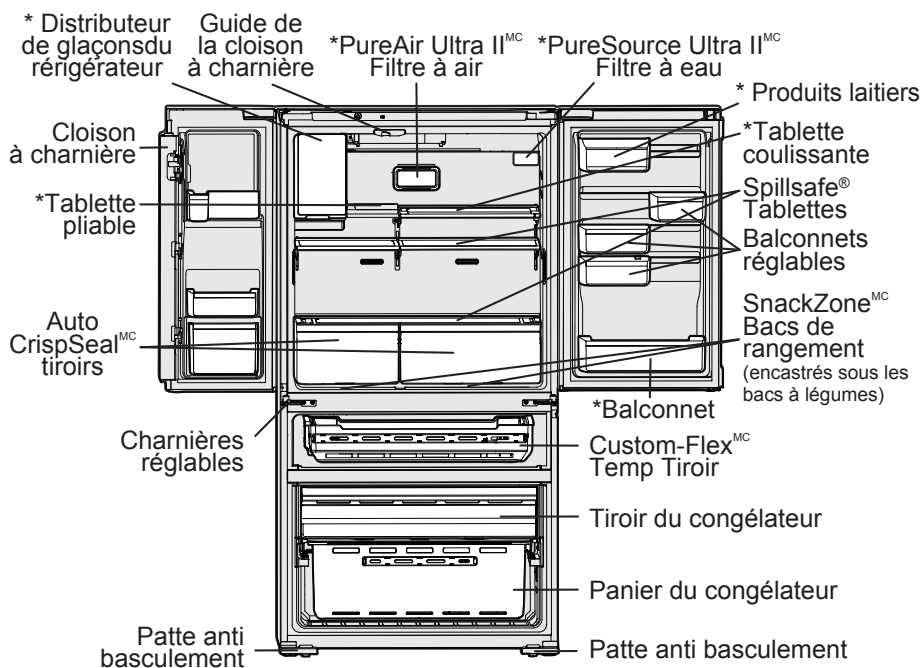


Il ne faut en aucun cas couper, enlever ou contourner la broche de mise à la terre.

Cordon d'alimentation avec fiche à trois broches avec mise à la terre

APERÇU DES CARACTÉRISTIQUES

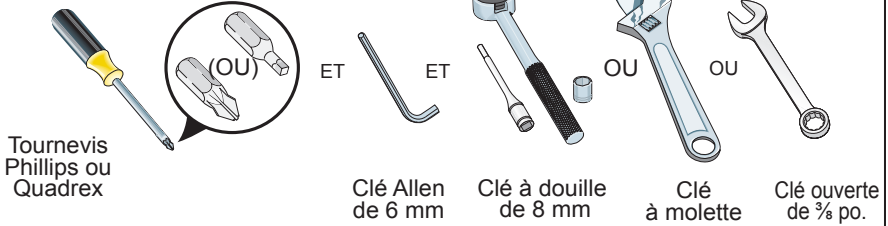
*Les caractéristiques peuvent varier selon le modèle.



IMPORTANT

Des accessoires pour le réfrigérateur sont disponibles pour achat sur www.frigidaire.com ou en téléphonant 1-800-374-4432.

Outils nécessaires :



Ce Guide d'utilisation et d'entretien offre des instructions générales d'installation et d'emploi pour votre modèle. Nous recommandons le recours aux services d'un professionnel pour l'installation du réfrigérateur. Utiliser le réfrigérateur seulement comme indiqué dans ce Guide d'utilisation et d'entretien.

Avant de mettre le réfrigérateur en marche, suivre ces étapes importantes.

Emplacement

- Choisir un endroit près d'une prise électrique mise à la terre, non GFCL. **Éviter** d'utiliser une rallonge ou un adaptateur.
- Si possible, placer le réfrigérateur hors des rayons directs du soleil et loin du four, du lave-vaisselle ou de toute autre source de chaleur.
- L'appareil doit être installé sur un sol de niveau, assez solide pour pouvoir supporter un réfrigérateur rempli.
- Songer à la disponibilité de l'alimentation en eau pour les modèles équipés d'un distributeur à gâteaux.



ATTENTION

Ne pas installer le réfrigérateur dans un endroit où la température pourrait chuter sous 13 °C ou s'élever au-delà de 43 °C. Le compresseur ne pourra pas maintenir la bonne température à l'intérieur du réfrigérateur.

Installation

Pour assurer une installation aisée, une ventilation convenable et pour permettre toutes les connexions électriques et de

conduite d'eau, prévoir les dégagements suivants :

Au-dessus et de chaque côté	9,5 mm
Arrière	25,4 mm



REMARQUE

Si le réfrigérateur est placé avec le côté charnière de porte contre un mur, laisser un espace supplémentaire pour permettre l'ouverture de la porte à sa pleine grandeur.

Ouverture de porte

Votre réfrigérateur doit être placé pour permettre un accès facile à un comptoir lorsque vous enlevez les aliments. Pour de meilleurs résultats avec les tiroirs du réfrigérateur et du congélateur, le réfrigérateur doit être en position où ils peuvent être entièrement ouverts.

Mise à niveau de l'appareil et alignement de la porte (au besoin)

Les directives pour le positionnement final du réfrigérateur :

- Les quatre coins de l'appareil doivent être posés fermement sur le plancher.
- Le devant doit être légèrement surélevé pour assurer que les portes ferment hermétiquement.
- Les portes doivent être alignées et de niveau.

La plupart de ces conditions peuvent être respectées en relevant ou abaissant la hauteur des pattes ajustables à l'avant de l'appareil.

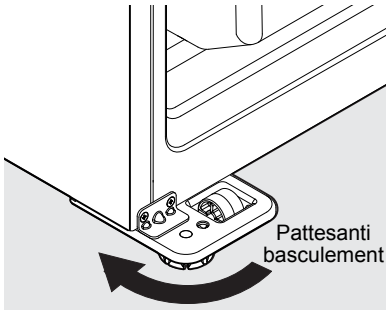
INSTALLATION

Pour niveler le cabinet à l'aide des pattes anti basculement :

1. Entrouvrir le tiroir du congélateur.
2. Abaisser les pattes anti basculement jusqu'à ce qu'elles touchent toutes deux le sol. Utiliser des pinces pour faire les ajustements.

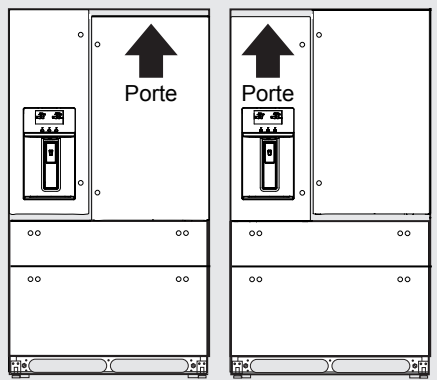
Pour relever l'appareil : tourner la patte dans le sens horaire.

Pour abaisser l'appareil : tourner les pattes dans le sens anti horaire.



3. S'assurer que les deux portes s'ouvrent à leur pleine grandeur et que leurs joints d'étanchéité sont en contact avec les quatre côtés de l'armoire et que l'appareil est stable.

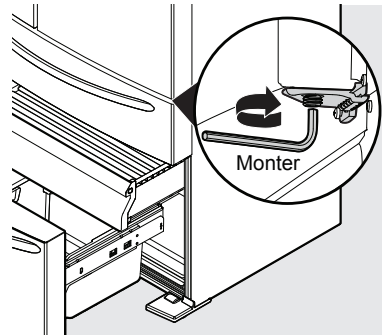
Pour effectuer les réglages finaux :



1. Ouvrir le tiroir Custom-Flex Temp pour exposer la charnière inférieure.
2. Introduire une clé Allen de 6 mm dans l'arbre de la charnière inférieure.

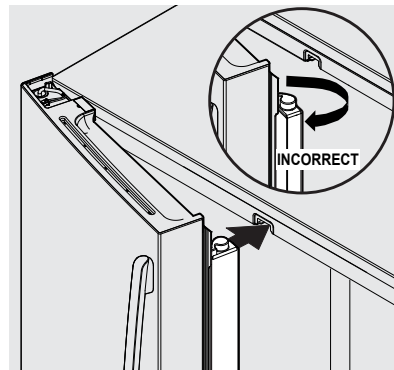
Pour abaisser l'appareil : tourner la vis de réglage dans le sens horaire.

Pour relever l'appareil : tourner la vis de réglage dans le sens anti horaire.



Cloison à charnière

Régler la cloison à charnière pour créer un bon contact avec le guide de la cloison en assurant que la cloison à charnière est repliée et perpendiculaire à la porte. Si le guide de la cloison n'est pas à la bonne position, cela peut empêcher la porte de fermer complètement.



RETRAIT DES PORTES

Passer à travers des espaces étroits

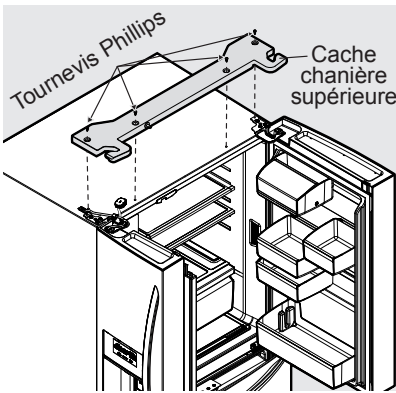
Si votre réfrigérateur n'entre pas dans l'espace prévu, vous pouvez retirer les portes. Vérifier en mesurant d'abord l'entrée.

Préparation pour enlever les portes :

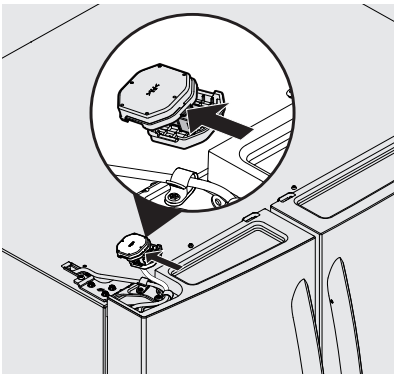
- 1 Assurez-vous que le cordon électrique et débranché de la prise murale.
- 2 Retirez tous les aliments dans les balconnets et fermez les portes.

Pour retirer les portes du réfrigérateur :

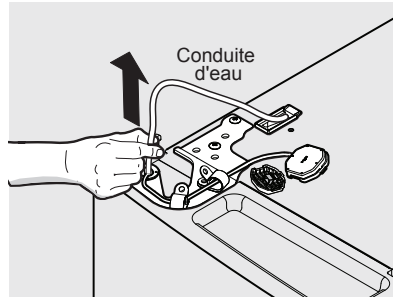
- 1 Ouvrez les portes à 90 degrés.
- 2 Ôtez les cinq vis Phillips de la charnière supérieure et soulevez celle-ci.



- 3 Tracez un léger trait autour des charnières supérieures de la portes à l'aide d'un crayon. Ceci facilite la réinstallation.
- 4 Débranchez le faisceau électrique reliant la porte au couvercle de la charnière.



- 5 Tirez doucement sur la conduite d'eau pour la retirer de la porte.



REMARQUE

Éviter de plier le tuyau d'eau de la porte en le tirant.

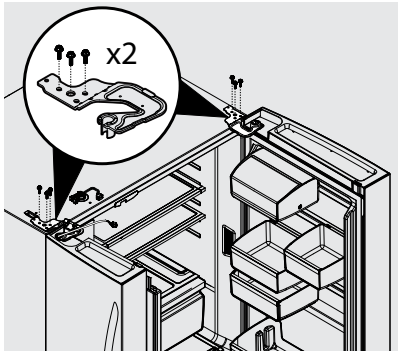
REMARQUE

Il faudra tirer environ 1,3 m de tuyau de la porte du réfrigérateur.

ATTENTION

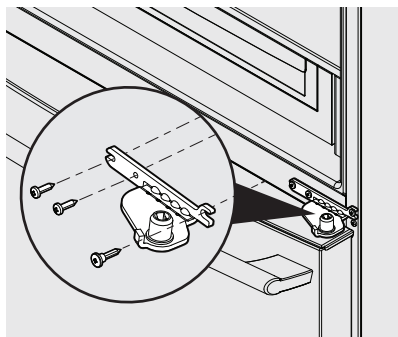
S'assurer que la porte est en position sécuritaire afin qu'elle ne tombe pas et ne cause aucune blessure personnelle, ni aucun dommage à la porte ou poignée.

- 6 Enlevez trois boulons de 8 mm des deux charnières supérieures. Soulevez les portes pour les dégager des charnières inférieures et mettez-les de côté.



RETRAIT DES PORTES

- 7 Il faut tirer sur le tiroir pour exposer la charnière inférieure. Dévissez les trois vis de la charnière inférieure et faites glisser la charnière vers l'intérieur.



Retrait de la charnière inférieure

- 8 Pour la repose des portes, suivez la même procédure dans le sens inverse.

➔ IMPORTANT

S'assurer que la canalisation d'eau passe dans l'orifice au haut de la poche du distributeur. La canalisation a également une gaine d'acier pour empêcher qu'elle soit endommagée par le frottement de la charnière. Il faut donc replacer la gaine au bon endroit sur la canalisation après la réinstallation (afin de protéger la canalisation de la charnière).

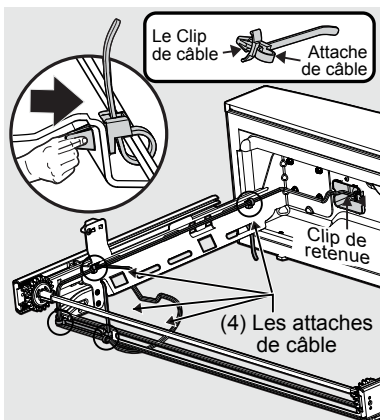
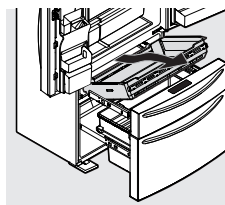
📌 REMARQUE

Au moment de réinsérer le tuyau d'eau et replacer le couvercle de la charnière, faire attention de ne pas plier le tuyau.

Une fois les deux portes en place, s'assurer qu'elles sont bien alignées et à niveau (consulter la section Installation pour plus de détails) et remettre le couvercle de la charnière supérieure en place.

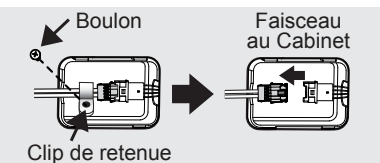
Retrait du tiroir Custom-Flex^{MC}

- 1 Ouvrir complètement le tiroir.
- 2 Retirer le panier du tiroir.
- 3 Détacher les 4 colliers de serrage en pinçant les côtés de la clip pour la pousser dans l'orifice.

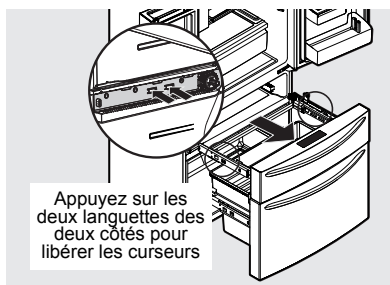


Remarque: Ne pas enlever ou couper les attaches de câble de faisceau de fils

- 4 Enlever la vis et la clip de retenue et déconnecter le faisceau.



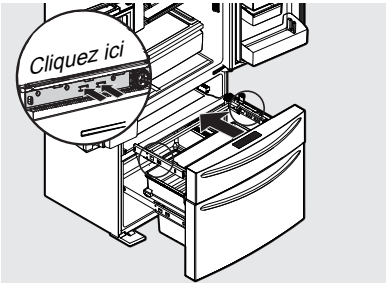
- 5 Retirer le tiroir en appuyant sur les clips de paroi et faire glisser le rail passé les clips des deux côtés pour enlever complètement le tiroir de l'armoire.



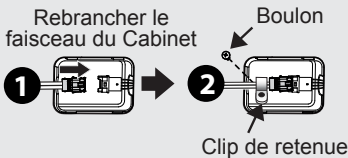
RETRAIT DES PORTES

Réinstallation du tiroir Custom-Flex™

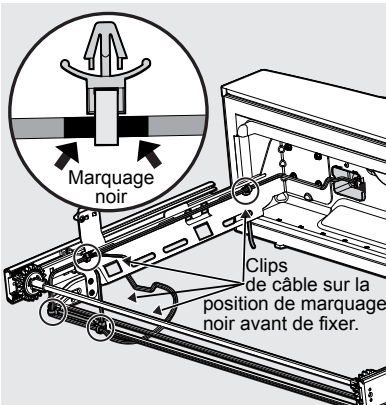
- 1 Placez le tiroir avec ses supports et glissières à l'intérieur du compartiment et enclenchez les glissières des deux côtés.



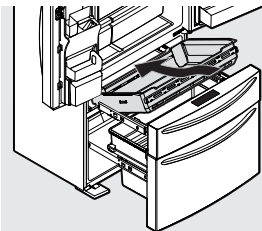
- 2 Rebranchez le faisceau du réfrigérateur.
- 3 Remplacez l'agrafe de retenue et fixez-la au moyen d'une vis.



- 4 Rebranchez le faisceau électrique en positionnant les attaches de câble par dessus les marques noires sur le faisceau et poussez les 4 attaches de câble par les ouvertures du rail pour fixer le faisceau en place.



- 5 Faites glisser le panier en place.
- 6 Fermez le tiroir.



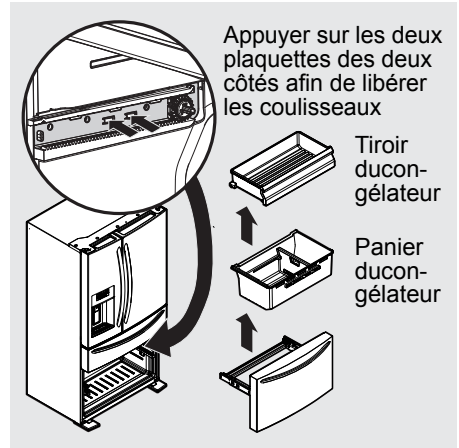
Retrait du tiroir congélateur



ATTENTION

Le tiroir est lourd. Faire preuve de prudence en le soulevant.

- 1 Ouvrir le tiroir à sa pleine grandeur.
- 2 Retirer le tiroir du congélateur.
- 3 Retirer le panier du congélateur.
- 4 À l'intérieur de l'armoire, appuyer sur les deux onglets pour libérer les glissières.
- 5 Retirer le tiroir avec ses montants et glissières.



Repose du tiroir congélateur

- 1 Placer le tiroir avec ses montants et glissières dans l'armoire et le verrouiller en place.
- 2 Remettre le panier.



REMARQUE

Pour de plus amples instructions, consulter la partie Caractéristiques de rangement.

INSTALLATION DES POIGNÉES DE PORTE



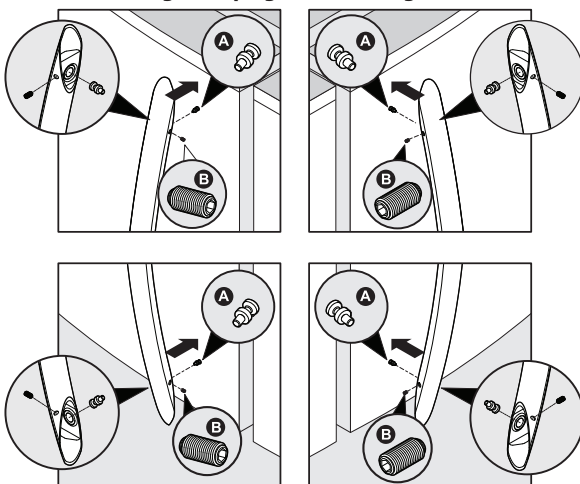
ATTENTION

Porter de gants et des lunettes de protection. Agir avec extrême prudence lorsque vous installez les poignées.

Instructions d'installation de poignée de porte

- 1 Retirer les poignées et tout autre emballage de protection du carton.
- 2 Placer les bouchons des extrémités des poignées sur les boulons préinstallés supérieur et inférieur (A) dans la porte, en s'assurant que les orifices des vis encastrées sont face vers la porte opposée.
- 3 Tout en tenant la poignée fermement contre la porte, serrer les vis Allen encadrées (B) au moyen de la clé Allen fournie.
- 4 Répéter les étapes 2 et 3 pour installer la poignée du côté opposé. S'assurer que les trous pour les vis encastrées font face à la première porte.

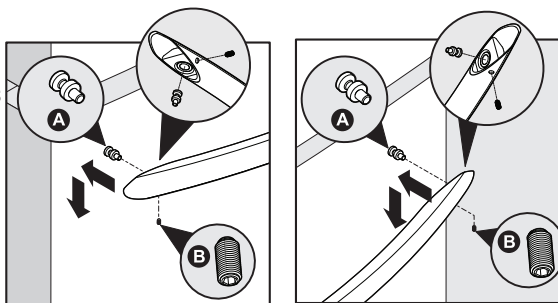
Montage des poignées du réfrigérateur



- 5 Emplacement du congélateur / Custom-Flex^{MC} les bouchons des extrémités des poignées sur les boulons préinstallés supérieur et inférieur (A) dans la porte, en s'assurant que les orifices des vis encastrées font face vers le bas.

Montage au congélateur / Custom Flex^{MC} Poignée de température du tiroir

- 6 Tout en tenant la poignée fermement contre la porte, serrer les vis Allen encadrées (B) au moyen de la clé Allen fournie jusqu'à ce qu'il n'y ait aucun dégagement entre la poignée et la porte.
- 7 Tenant toujours la porte fermement contre la porte, serrer la vis Allen de gauche (B) au moyen de la clé Allen fournie.
- 8 Revenir à la vis Allen de droite (B) et la serrer fermement au moyen de la clé Allen fournie.



REMARQUE

En serrant les vis Allen, il est essentiel d'appliquer la force au bras long de la clé Allen fournie avec les poignées.



REMARQUE

Toutes les vis encastrées doivent être serrées de manière à cacher la vis sous la surface de la poignée. Les poignées doivent être serrées fermement contre la porte ou le tiroir sans dégagement. Ouvrir l'autre porte en serrant la vis Allen pour faciliter l'installation.

La poignée de porte peut se desserrer avec le temps ou si elle a été mal installée. Si cela se produit, serrer les vis encastrées dans les poignées.

RACCORDEMENT DE L'ALIMENTATION EN EAU



AVERTISSEMENT

Afin d'éviter les choc électriques pouvant causer des blessures graves, voire la mort, débrancher le réfrigérateur de sa prise murale avant de raccorder la conduite d'eau au réfrigérateur.



ATTENTION

Pour éviter les dommages matériels :

- Tubulure tressée en cuivre ou en acier inoxydable recommandée pour la canalisation d'eau. La tubulure 6,4 mm (1/4 po.) en plastique n'est pas recommandée. Les canalisations en plastique augmentent énormément le risque de fuites d'eau et le fabricant ne sera pas tenu responsable des dommages encourus dus à l'utilisation d'une canalisation d'eau en plastique.
- NE PAS installer les tuyaux d'eau dans un endroit où les températures chutent sous le point de congélation.
- Les produits chimiques fuyant d'un adoucisseur d'eau pourraient endommager la machine à glaçons. Si le domicile est doté d'un adoucisseur d'eau, s'assurer que le système est bien entretenu et fonctionne correctement



IMPORTANT

S'assurer que les raccords à la canalisation d'eau sont conformes aux règlements locaux.

Pour installer la canalisation d'eau, s'assurer d'avoir en main :

- Outils de base : clé à molette, tournevis à tête plate, tournevis Phillips^{MC}.
- Accès à l'alimentation en eau froide domestique ayant une pression comprise entre 30 et 100 psi.
- Une canalisation de cuivre ou acier inoxydable de 6,4 mm (1/4 po.) Afin de déterminer la longueur de tubulure nécessaire, mesurer la distance entre la valve d'entrée du distributeur de glaçons à l'arrière du réfrigérateur et le tuyau d'alimentation en eau froide.

Ajouter ensuite environ 2,1 mètres afin de pouvoir déplacer le réfrigérateur pour le nettoyage.

- Un robinet d'arrêt pour raccorder la canalisation au système de distribution d'eau. NE PAS employer de robinet d'arrêt de type à percer.
- Ne pas réutiliser le raccord de compression ni utiliser de bande scellante.
- Un boulon de compression et une virole (bague) pour raccorder un tuyau d'eau en cuivre avec la valve d'entrée du distributeur de glaçons.



REMARQUE

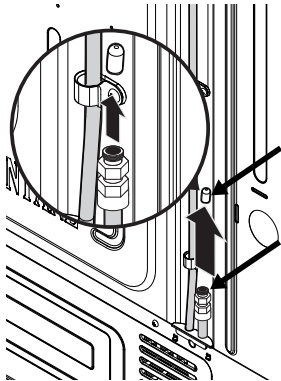
Vérifiez auprès des autorités locales pour des conseils sur les conduites d'eau et autres matériaux à utiliser pour l'alimentation en eau avant d'installer le réfrigérateur. Selon les codes du bâtiment de votre région, pour les domiciles ayant des valves existantes Frigidaire conseille sa trousse de canalisation d'eau **Smart Choice**® 5304437642 avec tuyau d'eau en acier inoxydable de 1,8 mètres. Consulter www.frigidaire.com/Filters--Accessories/Refrigerator-Accessories pour plus d'informations.

RACCORDEMENT DE L'ALIMENTATION EN EAU



REMARQUE

La première récolte de glaçons se produira dans les premières 24 heures d'opération. Pour éviter tout problème de production de glaçons, s'assurer que toutes les conduites d'eau sont amorcées. Voir Amorcer le système d'alimentation en eau sous la section DISTRIBUTEUR AUTOMATIQUE D'EAU ET DE GLAÇONS.



Enlever le bouchon en plastique du raccord de l'arrivée d'eau

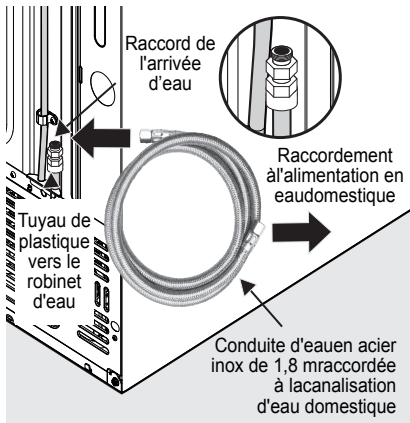
Raccord de l'arrivée d'eau

Tuyau en plastique de 1/4 po. vers le robinet d'eau



IMPORTANT

Le système d'alimentation en eau du réfrigérateur comprend plusieurs canalisations, un filtre à eau et une valve d'eau. Afin que le distributeur d'eau fonctionne correctement, ce système doit être complètement rempli d'eau lors de la première connexion au système de distribution d'eau domestique.



Raccord de l'arrivée d'eau

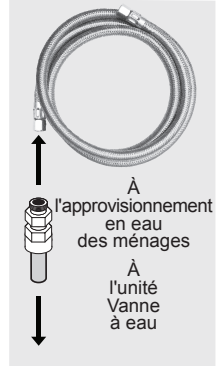
Raccordement à l'alimentation en eau domestique

Tuyau de plastique vers le robinet d'eau

Conduite d'eau en acier inoxydable de 1,8 m raccordée à la canalisation d'eau domestique

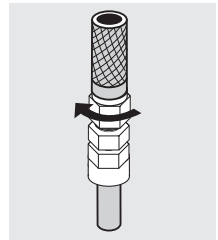
Raccord du tube d'eau à l'alimentation en eau de la maison

- 1 Débranchez le réfrigérateur de sa source d'électricité.
- 2 Placez l'extrémité de la conduite d'eau dans un seau ou un évier. OUVREZ l'alimentation en eau et rincez la conduite jusqu'à ce que l'eau soit claire. FERMEZ la valve d'alimentation en eau.
- 3 Retirez le capuchon en plastique du raccord de l'entrée d'eau et jetez-le.
- 4 Si vous utilisez (tel que recommandé) des tubes en acier inoxydable tressé, l'écrou et la bague sont déjà montés sur la tubulure. Faites glisser l'écrou de compression sur le raccord de l'entrée d'eau et serrez-le à la main.

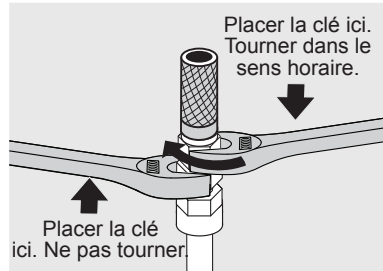


À l'approvisionnement en eau des ménages

À l'unité Vanne à eau



- 5 À l'aide de deux clés réglables (une pour immobiliser l'écrou de l'alimentation en eau de la maison et l'autre pour l'écrou du raccord de l'entrée d'eau), serrez d'un demi-tour avec une clé. NE SERREZ PAS TROP.

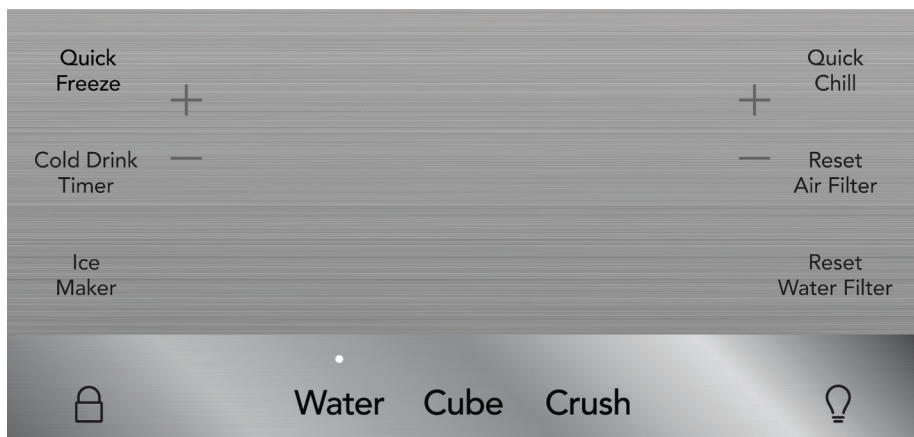


Placer la clé ici. Tourner dans le sens horaire.

Placer la clé ici. Ne pas tourner

- 6 OUVREZ la valve d'alimentation en eau et serrez tout raccord présentant une fuite.
- 7 Rebranchez le réfrigérateur à sa source de courant.
- 8 Assurez-vous que la machine à glaçons est en fonction.
- 9 Éliminez l'air du système de distribution de glaçons et d'eau.

Mode veille affichage



Mode veille affichage

Le mode veille est activé par défaut. Lorsque le mode veille est activé, les voyants ne sont pas allumés sur l'affichage. Le mode veille peut être modifié pour que l'affichage soit en permanence. En mode veille, appuyez sur n'importe quelle touche pour allumer les voyants, puis vous remettre en veille peu de temps après. Pour activer / désactiver le mode veille, maintenez enfoncés les touches «Crush» et «Light» simultanément pendant 5 secondes. Le ton confirmera.

Mode éveillé affichage

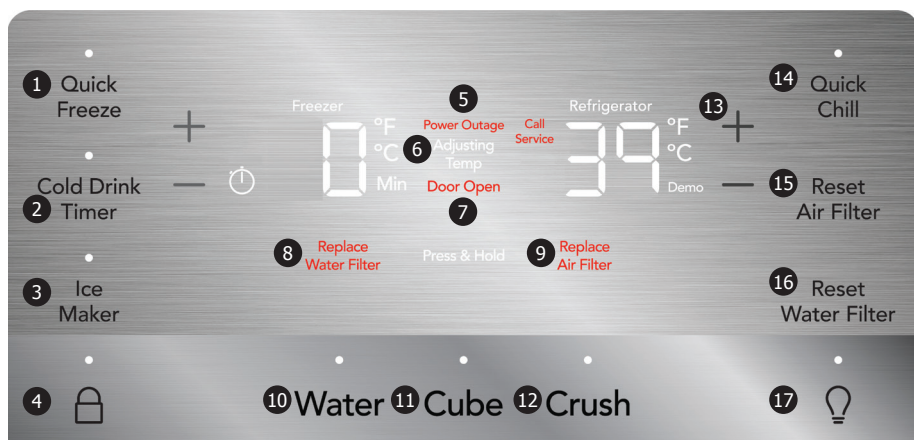


Mode éveillé affichage

Pour passer du mode veille (activé) au mode actif (désactivé), maintenez simultanément les touches «Crush» et «Light» enfoncées pendant 5 secondes. L'écran affichera la température actuelle et l'état de la machine à glaçons. Le ton confirmera.

AFFICHAGE

Affichage



1 Quick Freeze (on/off) (Congélation rapide (marche/arrêt))

Active une congélation plus rapide pour congeler les aliments dans le congélateur. Pour l'activer, appuyer sur la touche Boissons froides. Un délai de temps s'affichera sur le panneau du congélateur (en minutes) qui peut être modifié au moyen des touches +/- . Un son retentira lorsque le temps sera écoulé. La plage de temps est comprise entre 20 et 45 minutes à intervalles de 5 minutes. Les boissons gèleront si la température est réglée trop bas ou si le réglage de la minuterie est trop long.

2 Cold Drink Timer (Minuterie des boissons froides)

Refroidit rapidement les boissons dans le congélateur. Pour l'activer, appuyer sur la touche Boissons froides. Un délai de temps s'affichera sur le panneau du congélateur (en minutes) qui peut être modifié au moyen des touches +/- . Un son retentira lorsque le temps sera écoulé. La plage de temps est comprise entre 20 et 45 minutes à intervalles de 5 minutes. Les boissons gèleront si la température est réglée trop bas ou si le réglage de la minuterie est trop long.



ATTENTION

Lors de l'utilisation de la minuterie pour boissons froides, s'assurer d'enlever les boissons du congélateur lorsque le son retentit. Les boissons gazeuses peuvent exploser si elles sont laissées trop longtemps au congélateur.

3 Ice Maker (Machine à glaçons)

Tenir la touche enfoncée pour allumer/éteindre la machine à glaçons. Lorsque le témoin est allumé, la machine à glaçons est en marche. Lorsque le témoin est éteint, la machine à glaçons est FERMÉE et arrêtera de produire des glaçons. Pendant que la machine est fermée, les glaçons dans le bac pourront continuer à être distribués. Lorsque la machine à glaçons est fermée et que les glaçons sont distribués, le témoin clignotera.

4 La touche de verrouillage peut être utilisée pour verrouiller l'affichage, l'empêchant ainsi d'être utilisé dans certaines situations. Tenir enfoncée pendant 3 seconds pour l'activer ou le désactiver. Lorsque l'affichage est verrouillé, aucune modification ne peut être faite à l'affichage. La distribution d'eau et de glaçons sera désactivée. Le témoin clignotera et un ton d'avertissement retentira.

5 Power Outage (Panne de courant)

Si une panne de courant survient, l'alarme de panne de courant s'allumera une fois le courant revenu et un son retentira. L'alerte s'allumera seulement si le réfrigérateur ou le congélateur atteignent des températures dangereuses lors de la panne de courant. Appuyer sur n'importe quel bouton pour arrêter le signal.

PRENDRE NOTE : D'autres caractéristiques se trouvent sur la page suivante.

Autres caractéristiques (suite)

- 6 Adjusting Temp (Réglage de la température)**
Ce témoin s'allume lorsque la température affichée est modifiée et reste allumé jusqu'à ce que la température désirée soit atteinte dans le réfrigérateur et congélateur. Appuyer sur soit + ou - pour régler la température désirée.
Freezer temp (Température du congélateur) Les températures de contrôle varient entre -21 °C et -15 °C.
Refrigerator temp (Température du réfrigérateur) Les températures de contrôle varient entre +1 °C et +7 °C. L'appareil est conçu pour fonctionner à 3 °C et le congélateur à -18 °C. Les températures de l'appareil devraient se stabiliser dans les 24 heures suivant l'installation.
- 7 Door Open (Porte ouverte)**
Ce témoin s'allume lorsque les portes sont ouvertes. Si une porte est laissée ouverte pendant 5 minutes ou plus,, un son retentira et le témoin restera allumé jusqu'à ce que les portes soient fermées. Appuyer sur n'importe quelle touche pour fermer l'alarme temporairement. Vérifier qu'il n'y a pas d'aliments qui bloquent la porte.
- 8 Replace Water Filter (Remplacement du filtre à eau)**
S'allume tous les 6 mois ou lorsqu'il faut remplacer le filtre. Remplacer le filtre puis tenir enfoncée la touche «Réinitialiser le filtre à eau» pendant 3 secondes pour désactiver l'avertissement sur l'affichage. Voir la section Remplacement du filtre pour plus d'informations.
- 9 Replace Air Filter (Remplacer le filtre à air)**
S'allume tous les 6 mois ou lorsqu'il faut remplacer le filtre. Remplacer le filtre puis tenir enfoncée la touche «Réinitialiser le filtre à air» pendant 3 secondes pour désactiver l'avertissement sur l'affichage. Voir la section Remplacement du filtre pour plus d'informations.
- 10 Water (Eau)**
Appuyer sur la touche «Eau» pour distribuer de l'eau. Un témoin s'allumera au-dessus de la fonction activée.
- 11 Cube**
Appuyer sur la touche «Cube» pour distribuer des cubes de glace. Un témoin s'allumera au-dessus de la fonction activée.

- 12 Crush (Concassé)**
Appuyer sur la touche «Concassé» pour distribuer des glaçons concassés. Un témoin s'allumera au-dessus de la fonction activée.
- 13 °F/°C**
Pour basculer entre Fahrenheit (° F) et Celsius (° C), maintenez simultanément enfoncées les touches + et - pendant 5 secondes du côté du réfrigérateur de l'écran.
- 14 Quick Chill (Refroidissement rapide)**
La sélection Refroidissement rapide refroidit les aliments dans le réfrigérateur plus rapidement. Utiliser cette fonction pour charger plusieurs articles dans le réfrigérateur en une seule fois. Se désactive après 6 heures.
- 15 Reset Air Filter (Réinitialiser le filtre à air)**
Après avoir remplacé le filtre, tenir cette touche enfoncée pendant 3 secondes pour la réinitialisation.
- 16 Reset Water Filter (Réinitialiser le filtre à eau)**
Après avoir remplacé le filtre, tenir cette touche enfoncée pendant 3 secondes pour la réinitialisation.
- 17**  Bascule l'éclairage du distributeur entre Marche et Arrêt.

Réglage des températures de refroidissement



REMARQUE

Les réglages recommandés pour un produit installé dans une cuisine est de 3 °C pour le compartiment pour aliments frais et de -18 °C pour le congélateur.



IMPORTANT

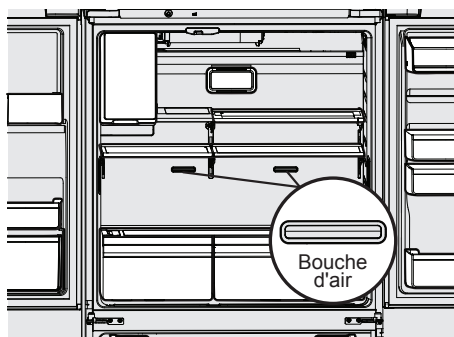
Si le compartiment pour aliments frais de votre produit contient des aliments congelés, augmentez le réglage de la température de 1 ou 2 degrés.



IMPORTANT

Les aliments placés à 3 cm ou moins des bouches d'air peuvent geler.

AFFICHAGE



REMARQUE

Les températures de l'appareil devraient se stabiliser dans les 24 heures suivant l'installation.



REMARQUE

Les fonctions de contrôle et les alarmes peuvent varier selon le modèle.

Alarms (Alarmes)

Power Outage (Panne de courant)

Si une panne de courant survient, le témoin d'alarme de panne de courant s'allumera une fois le courant revenu et un son retentira. L'alerte se déclenchera seulement si le réfrigérateur ou le congélateur atteint des températures dangereuses durant la panne de courant. Appuyer sur n'importe quel bouton pour arrêter le signal.

Water Filter (Filtre à eau)

Si le témoin s'allume, le filtre à eau doit être remplacé. Remplacer le filtre à eau tous les six mois ou lorsque 454 litres d'eau ont été versés. Pour réinitialiser, tenir le bouton enfoncé pendant 3 secondes. Un son retentira lorsque le système sera réinitialisé.

Air Filter (Filtre à air)

Si le témoin s'allume, le filtre à air doit être remplacé. Remplacer le filtre à air tous les six mois. Pour réinitialiser, tenir le bouton enfoncé pendant 3 secondes. Un son retentira lorsque le système sera réinitialisé.

Door (Porte)

Si une porte a été laissée ouverte pendant cinq minutes ou plus, une alarme retentira et le témoin de porte ouverte s'affichera. Fermer la porte ou appuyer sur n'importe quel bouton pour fermer l'alarme. Le panneau de commande reprendra son fonctionnement normal une fois la porte fermée.

Error Tone (Alarme d'erreur)

Une alarme retentira si l'utilisateur tente de faire une sélection qui n'est pas disponible.

Mode Sabbat

Le mode Sabbat est une fonction qui désactive certaines parties du réfrigérateur et ses commandes afin de permettre l'observance des rites hebdomadaires du Sabbat et d'autres fêtes religieuses de la communauté juive orthodoxe.

Le mode Sabbat est mis en marche ou en arrêt en appuyant simultanément et tenant enfoncés les «←» (côté congélateur) et «→» (côté réfrigérateur) pendant cinq secondes. Autre que l'alarme de haute température, aucun son ne retentira tant que l'utilisateur n'aura pas désactivé le mode Sabbat. L'affichage indique «SB» pendant que l'appareil est en mode Sabbat.

En mode Sabbat, l'alarme de température élevée (High Temp) est activée pour des raisons de santé. Par exemple, si la porte est laissée entrouverte l'alarme de température élevée retentit. Le réfrigérateur reprendra son fonctionnement normal une fois la porte fermée, sans aucune violation du Sabbat. L'alarme de température élevée retentit lorsque la température du cabinet est à l'extérieur de la zone de sécurité pendant 20 minutes. L'alarme se ferme après 10 minutes, tandis que l'icône de haute température reste allumée jusqu'à ce que le mode Sabbat soit quitté.



Pour plus d'informations, les consignes d'utilisation et une liste complète des modèles dotés de la caractéristique Sabbat, veuillez consulter le site web <http://www.star-k.org>.



REMARQUE

En mode Sabbat, ni les témoins, ni le panneau de commande ne fonctionneront tant que le mode Sabbat ne sera pas désactivé. L'appareil demeure un ode Sabbat après une panne de courant. Il faut le désactiver au moyen des boutons sur le panneau de commande.



REMARQUE

Même si le mode Sabbat a été initialisé, la machine à glaçons complètera son cycle s'il est déjà amorcé. Le bac à glaçons demeurera froid et de nouveaux glaçons peuvent être faits au moyen de plateaux à glaçons standards.

UTILISATION DU DISTRIBUTEUR

Emploi de la machine à glaçons après l'installation

Avant de faire des glaçons pour la première fois, s'assurer d'amorcer le système d'alimentation en eau. Deux ou trois cycles sans production sont le résultat de l'air emprisonné dans les conduites neuves. En outre, si le système n'est pas purgé les premiers glaçons peuvent être décolorés ou avoir un goût inhabituel.

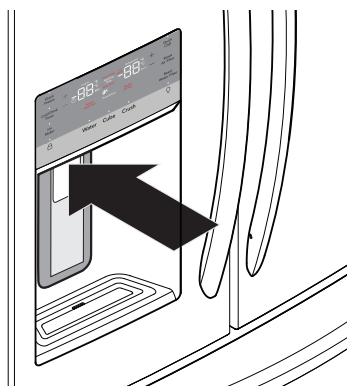
Amorçage du système d'alimentation en eau



ATTENTION

Pour un fonctionnement optimal du distributeur, la pression d'eau recommandée doit tomber entre 30 psi et 100 psi. Une pression excessive peut causer des problèmes de fonctionnement du système.

- 1 Commencer le remplissage du système en appuyant un grand verre contre le distributeur.
- 2 Tenir le verre en cette position jusqu'à ce que l'eau commence à couler. Cela peut prendre environ 90 secondes.
- 3 Continuer à faire couler l'eau pendant environ quatre minutes pour purger le système et les raccords de toute impureté (arrêter pour vider le verre au besoin).



Distributeur



REMARQUE

Le distributeur d'eau est muni d'un dispositif intégré qui ferme le débit d'eau après deux minutes d'utilisation continue. Pour réinitialiser ce dispositif d'interruption, relâcher simplement la palette du distributeur.



REMARQUE

Après les premiers 750 ml, l'eau restera à la température de la pièce jusqu'à ce que le réservoir soit rempli et ait eu le temps de refroidir les prochains 750 ml d'eau. Cela peut prendre jusqu'à 8 heures.

Emploi et entretien de la machine à glaçons

Une fois que le réfrigérateur a été installé correctement et qu'il a refroidi pendant plusieurs heures, la machine à glaçons peut commencer à produire des glaçons après 24 heures. La machine à glaçons remplira le bac à glaçons de l'arrière. Distribuer quelques glaçons pour forcer les glaçons à aller vers l'avant du bac. Cela permettra au bac de se remplir entièrement.

Capacité du bac à glaçons et de la machine à glaçons

Cette machine à glaçons devrait produire de 1 à 1,5 kg de glaçons toutes les 24 heures. Le bac à glaçons contiendra environ 2 kg de glaçons.

Allumer et éteindre le distributeur de glaçons du réfrigérateur



IMPORTANT

La machine à glaçons est mise en marche à l'usine pour pouvoir l'utiliser dès que le réfrigérateur est installé. S'il est impossible de la raccorder à l'alimentation en eau, régler la machine à glaçons à Arrêt, sinon le clapet de remplissage de la machine à glaçons pourrait produire des bruits forts de brouinement lorsqu'il tente de fonctionner à sec.

La production de glaçons est contrôlée par la touche marche/arrêt de la machine à glaçons sur le panneau de commande. Appuyer sur cette touche pour allumer et éteindre la machine à glaçons.



REMARQUE

La machine à glaçons comprend également un bras d'alarme intégré en plastique qui arrête automatiquement la production de glaçons lorsque le bac est plein. Ce bras d'alarme ne doit pas être utilisé manuellement pour arrêter la machine à glaçons.

UTILISATION DU DISTRIBUTEUR



IMPORTANT

Fermer la machine à glaçons arrête simplement la production de glaçons. Les glaçons existants peuvent toujours être distribués et l'eau peut toujours couler.



IMPORTANT

De temps à autre, des glaçons beaucoup plus petits peuvent apparaître dans le bac à glaçons ou le distributeur. Cela peut se produire même pendant le fonctionnement normal de la machine à glaçons. Si cela se produit fréquemment, c'est possiblement une indication que la pression d'eau est basse ou que le filtre à eau doit être remplacé. A mesure que le filtre à eau approche la fin de sa vie utile et devient colmaté, moins d'eau se rend jusqu'à la machine à glaçons à chaque cycle. Ne pas oublier de remplacer le filtre à eau aux six mois. Une eau de qualité médiocre peut nécessiter un changement de filtre plus fréquent.



ATTENTION

Si l'eau de la maison est adoucie, s'assurer que l'adoucisseur d'eau fait l'objet d'un entretien adéquat. Les produits chimiques d'un adoucisseur peuvent endommager la machine à glaçons.

Astuces

- Si le réfrigérateur n'est pas raccordé à l'alimentation en eau ou si l'alimentation en eau est fermée, fermer la machine à glaçons tel que décrit dans la partie précédente.
- Les bruits suivants se produisent normalement lors du fonctionnement de la machine à glaçons :
 - Le fonctionnement du moteur
 - Des glaçons qui tombent dans le bac à glaçons
 - Le robinet d'eau qui s'ouvre ou se ferme
 - L'eau qui coule
- Si une grande quantité de glaçons est requise en une seule fois, il est préférable de prendre les glaçons directement dans le bac.
- Les glaçons trop vieux peuvent développer un goût douteux. Vider le bac à glaçons tel que décrit ci-dessous.

- En dispensant des glaçons, c'est normal qu'une petite quantité de petits morceaux se mélange avec les glaçons entiers.
- Pour éviter les éclaboussures, dispenser les glaçons dans le verre avant d'ajouter les boissons.
- Il est normal que le bac à glaçons se remplit complètement.

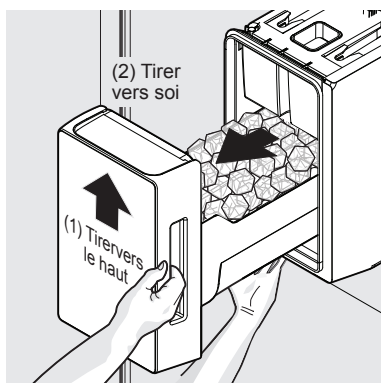
Nettoyage de la machine à glaçons

Nettoyer la machine à glaçons et le bac à glaçons à intervalles réguliers, surtout avant de partir en vacances ou de déménager.

- 1 Fermer machine à glaçons.
- 2 Enlever le bac à glaçons en le soulevant puis le tirant tout droit.
- 3 Vider et nettoyer soigneusement le bac à glaçons avec un savon doux. Ne pas utiliser de nettoyants puissants ou abrasifs. Ne pas mettre au lave-vaisselle. Rincer à l'eau claire.
- 4 S'assurer que le bac à glaçons soit bien sec avant de le remettre au congélateur.
- 5 Remettre en place le bac à glaçons. Mettre en marche la machine à glaçons.

Retirer et vider le bac à glaçons si :

- les glaçons ont fondu et regelés ensemble suite à une panne de courant d'une heure ou plus, entravant ainsi le mécanisme du distributeur.
- Le distributeur à glaçons ne sert pas souvent. Les glaçons vont souder ensemble dans le bac, bloquant ainsi le mécanisme.



Retrait du bac à glaçons

UTILISATION DU DISTRIBUTEUR

Retirer le bac à glaçons en (1) le soulevant puis (2) le tirant tout droit, puis le secouer pour déloger les glaçons ou le nettoyer tel qu'expliqué ci-dessus.



ATTENTION

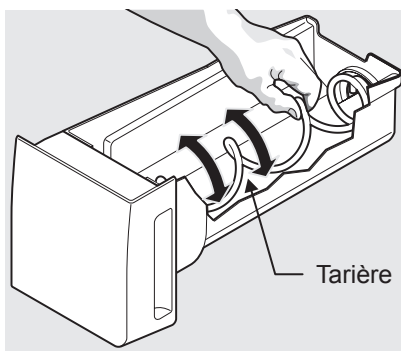
NE JAMAIS utiliser de pic à glace ni d'instrument pointu du même genre pour détacher les glaçons. Ceci pourrait endommager le bac à glaçons et le mécanisme du distributeur.

Utiliser de l'eau tiède pour libérer des glaçons coincés. S'assurer que le bac à glaçons est bien sec avant de le remettre en place.



IMPORTANT

Lors du retrait ou de la repose du bac à glaçons, éviter de faire tourner le broyeur dans le bac à glaçons. Si le broyeur est tourné par mégarde, le réaligner en le faisant tourner à coups de 45 degrés (voir ci-dessous) jusqu'à ce que le bac à glaçons soit bien en place dans le mécanisme. Si le broyeur n'est pas bien aligné lors de la repose du bac à glaçons, le réfrigérateur ne distribuera pas de glaçons. La porte de l'armoire ne fermera pas correctement non plus, permettant l'air ambiant de pénétrer le compartiment à aliments frais.



Replacer le broyeur de glace

CARACTÉRISTIQUES DE RANGEMENT



ATTENTION

Manipuler avec soin les tablettes en verre trempé afin d'éviter les dégâts et les lésions corporelles. Les tablettes peuvent casser soudainement si elles sont exposées à des chocs, égratignures ou changements brusques de température. Laisser les tablettes en verre se stabiliser à la température ambiante avant de les nettoyer. Ne pas les mettre au lave-vaisselle.



REMARQUE

Les caractéristiques varient selon le modèle.

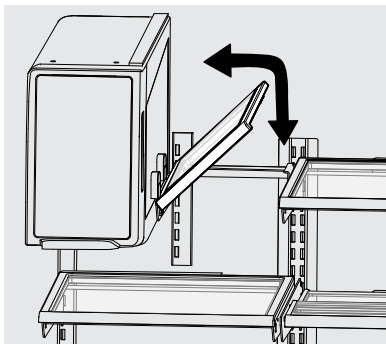
Les tablettes sont faciles à ajuster au besoin dans les compartiments à aliments frais. Les tablettes sont dotées de supports de positionnement qui se montent dans des fentes de support situées au fond de chaque compartiment.

Pour changer la position d'une tablette

- 1 Enlever tous les aliments de la tablette.
- 2 Soulevez le bord avant et tirer sur la tablette pour la sortir.
- 3 La remettre en place en introduisant les crochets de support dans les fentes de support désirés.
- 4 Rabaisser la tablette et la verrouiller en place.

Pour régler la tablette pliante :

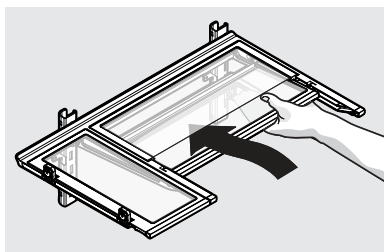
- 1 Enlever les aliments de la tablette.
- 2 Soulever le bord du côté droit de la tablette et le rabattre vers la gauche et la machine à glaçons.



Tablette pliante

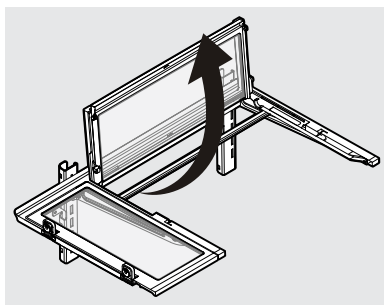
Pour régler la tablette pliate/coulissante :

1. Pousser la moitié avant de la tablette vers l'arrière du compartiment jusqu'à ce que la moitié arrière de la tablette se rabatte, puis continuer à pousser doucement sur la moitié avant de la tablette pour la glisser sous la moitié arrière.



Tablette pliante/coulissante

2. Avec la partie avant complètement sous la moitié arrière, soulever le bord avant de la tablette pour la rabattre vers l'arrière du compartiment.



Tablette pliante/coulissante

CARACTÉRISTIQUES DE RANGEMENT

Drawers (Tiroirs)

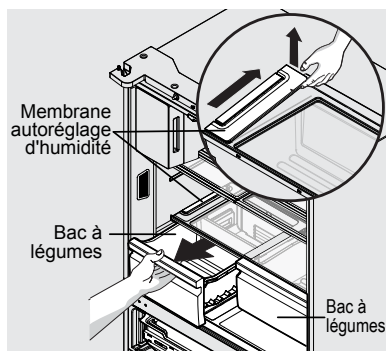
Le réfrigérateur est doté d'une variété de tiroirs de rangement.

Tiroir Auto CrispSeal (avec contrôle automatique de l'humidité)

Les bacs à légumes sont conçus pour ranger les fruits, les légumes et autres produits frais. Les bacs ont un contrôle automatique de l'humidité sur le côté de chaque bac sous le couvercle de contrôle de l'humidité.

Pour retirer la membrane de contrôle automatique de l'humidité :

- 1 Prendre l'extrémité arrière du couvercle.
- 2 Tirer sur le couvercle.
- 3 Tirer le couvercle vers l'arrière de l'armoire et le retirer.
- 4 Nettoyer la membrane d'humidité avec de l'eau chaude savonneuse.
- 5 Remettre la membrane et le couvercle en place en retraçant les étapes ci-dessus. Répéter pour les deux bacs à légumes.



Retirer la membrane de contrôle Auto humidité

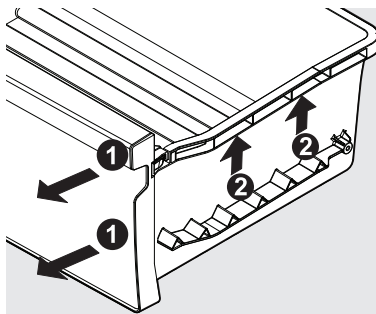


REMARQUE

Frigidaire ne conseille pas le remplacement de la membrane auto humidité à moins qu'elle soit endommagée. Si la membrane se salit, elle est lavable à l'eau savonneuse. S'assurer que la membrane soit bien sèche avant de la remettre dans l'appareil.

Pour retirer le tiroir Auto CrispSeal pour le nettoyer :

- 1 Tirer sur le tiroir jusqu'à ce qu'il s'arrête.
- 2 Soulever légèrement le devant du tiroir et le retirer.

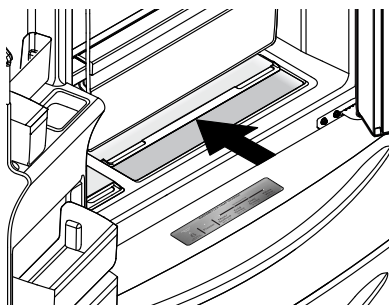


Retirer le bac à légumes Auto CrispSeal

SnackZone - Tiroirs à collations encastrés

Ces tiroirs sont l'endroit parfait pour ranger des fromages et des viandes froides.

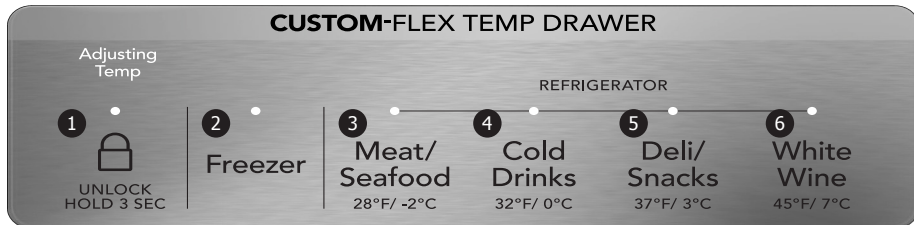
Pour ouvrir : faire coulisser le couvercle pour avoir accès aux tiroirs.



Ouvrir les tiroirs à collations encastrés SnackZone

CARACTÉRISTIQUES DE RANGEMENT

CUSTOM-FLEX TEMP DRAWER



IMPORTANT

Ne pas utiliser le tiroir Custom-Flex Temp pour ranger des fruits et légumes frais; le froid peut endommager les fruits et légumes feuillus rangés dans le tiroir.

Custom-Flex^{MC} Contrôles des températures des tiroirs

- 1 Le tiroir se verrouille automatiquement afin d'éviter une utilisation indésirable. Pour changer les réglages du tiroir, il faut commencer par le déverrouiller. Pour déverrouiller, maintenir enfoncée la touche **UNLOCK** pendant 3 secondes. Le tiroir se verrouillera automatiquement après 10 secondes sans interaction.



ATTENTION

Ne pas ranger de bouteilles en verre dans le tiroir Custom-Flex Temp lorsque la température est réglée aux modes Congélateur, Viande/poisson, ou Boissons froides. Le verre peut se briser ou exploser et causer des lésions corporelles.

Congélateur :

- 2 Pour changer la température en mode réglage de la température du congélateur, utiliser l'affichage du panneau de commande sur la porte avant. Changer la température sur l'affichage changera le réglage de température des deux tiroirs **ET** du compartiment congélateur.

Réfrigérateur :

- 3 Choisir **Viande/poisson** règle la température du tiroir à -2 °C. Un son retentira pour confirmer le choix. Utiliser ce réglage pour un rangement à court terme. Toute viande qui doit être conservée pendant plus de 2 jours doit être mise au congélateur.

- 4 Choisir **Boissons froides** règle la température du tiroir à 0 °C. Un son retentira pour confirmer le choix.
- 5 Choisir **Viandes froides/collations** règle la température à 3 °C. Un son retentira pour confirmer le choix.
- 6 Choisir **Vin blanc** règle la température à 7 °C. Un son retentira pour confirmer le choix.

Doors (Portes)

Balconnets

Les portes de l'armoire à aliments frais utilisent un système de balconnets modulaires. Tous ces balconnets sont amovibles pour faciliter le nettoyage. Les balconnets peuvent être agrandis au besoin.

Les balconnets sont pratiques pour conserver les bouteilles, bocaux et grands contenants de boissons. Ils permettent le repérage facile d'articles souvent utilisés.

Balconnets réglables

Certains modèles sont dotés de balconnets réglables qui peuvent être déplacés pour convenir aux besoins individuels.

Pour régler les balconnets :

- 1 S'assurer que le balconnet est bien engagé sur le rail dans la porte.
- 2 Saisir un côté du balconnet et placer l'autre main sur le côté réglable.
- 3 Tirer d'un côté jusqu'à ce que le balconnet atteigne la largeur désirée.



REMARQUE

Le balconnet peut s'avérer difficile à sortir. Il faudra appliquer de la force.

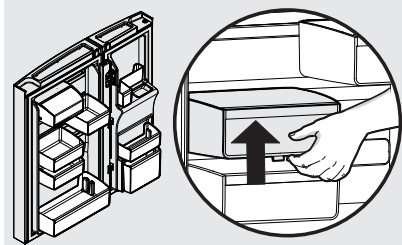
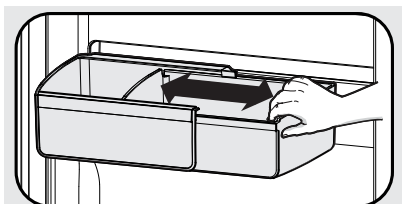
CARACTÉRISTIQUES DE RANGEMENT

Pour déplacer le balconnet d'un côté à l'autre :

1. Basculer le balconnet de manière à ce que le balconnet soit éloigné de la porte et le crochet demeure engagé.
2. Faire coulisser le balconnet le long du rail jusqu'à la position désirée.
3. Rabaisser le balconnet en place.

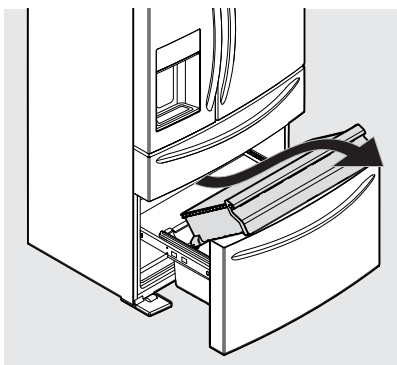
Pour déplacer le balconnet de haut en bas :

1. Soulever le balconnet pour dégager le crochet.
2. Déplacer le balconnet à la position désirée sur le rail.
3. Repousser le crochet du balconnet dans le rail pour le réengager.



Balconnets réglables

Caractéristiques du congélateur (varie selon le modèle)



Tiroir de congélateur

Pour retirer le tiroir supérieur du congélateur :

- 1 Ouvrir complètement le compartiment congélateur.
- 2 Soulever et sortir le tiroir supérieur du congélateur.

Inverser les étapes pour la repose du tiroir.

➔ IMPORTANT

Le fond du tiroir est muni de roulettes. S'assurer que toutes les roulettes sont alignées sur leurs coulisses respectives. Si le tiroir est mal aligné, le fonctionnement de la porte sera entravé.

📌 REMARQUE

Si le panier ne repose pas sur les clips de retenue de la barre stabilisatrice, le tiroir ne fermera pas correctement.

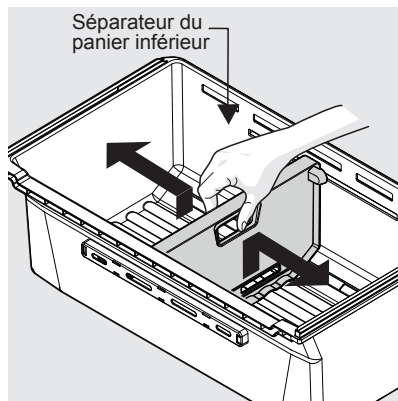
Pour enlever le panier du congélateur :

- 1 Ouvrir complètement le compartiment congélateur.
- 2 Soulever le panier et le retirer.

Inverser les étapes pour la repose du panier.

Dividers (Séparateurs)

Saisir la poignée sur le séparateur inférieur et tirer légèrement vers le haut pour le glisser à la prochaine coche. (Le séparateur ne peut pas être retiré complètement).



Séparateur inférieur en plastique

RANGER LES ALIMENTS ET CONSERVER L'ÉLECTRICITÉ

Astuces pour conserver les aliments

Rangement des aliments frais

- Maintenir le compartiment à aliments frais entre 1 °C et 7 °C; la température optimale est de 3 °C.
- Éviter de surcharger les tablettes du réfrigérateur car cela réduit la circulation d'air et entraîne un refroidissement inégal.
- Éviter de placer les aliments devant les bouches d'air. (Voir l'illustration dans la section Contrôles).

Fruits et légumes

- Ranger les fruits et légumes dans les bacs à légumes où l'humidité emprisonnée aide à conserver la qualité des aliments plus longtemps.
- Laver les aliments seulement avant de les utiliser. Enlever tout excédant d'eau avant le rangement.
- Envelopper tout aliment ayant une odeur forte ou une teneur élevée en humidité.

Viande

- Envelopper la viande et la volaille crues séparément et hermétiquement afin d'éviter les fuites et la contamination des autres aliments et des surfaces.
- Custom-Flex^{MC} température de tiroir pour conserver la viande/volaille pendant un court temps. Toute viande qui doit être conservée pendant plus de 2 jours doit être mise au congélateur.

Rangement des aliments congelés

- Maintenir la température du congélateur à 0 °C ou moins.
- Un congélateur fonctionne le plus efficacement lorsqu'il est au moins $\frac{2}{3}$ plein.

Envelopper les aliments pour la congélation

- Afin de minimiser la déshydratation des aliments et la détérioration de la qualité, utiliser du papier aluminium, du papier pour congélateur ou des contenants étanches. Expulser l'air des emballages et les sceller hermétiquement. L'air emprisonné peut assécher les aliments, en changer la couleur, et causer un goût douteux (brûlure de congélation).
- Envelopper les viandes et volailles fraîches dans un papier pour congélateur avant de les mettre au congélateur.
- Ne pas recongeler de la viande qui a été complètement dégelée.

Chargement du congélateur

- Avant d'aller à l'épicerie, activer la fonction de congélation rapide pour

que les aliments nouvellement achetés destinés au congélateur seront conservés le plus rapidement possible.

- Activer la fonction de congélation rapide aidera aussi le congélateur à maintenir plus efficacement la température choisie après avoir placé les nouveaux achats avec les aliments déjà au congélateur.
- Ne pas ranger trop d'aliments à température ambiante dans le congélateur en même temps. Cela surcharge le congélateur, ralentit la congélation et peut augmenter la température des aliments congelés.
- Laisser un espace entre les paquets afin de permettre à l'air froid de circuler librement, permettant ainsi les aliments de congeler le plus rapidement possible.

Astuces pour conserver l'électricité

Installation

- Situer le réfrigérateur dans la partie la plus froide de la salle, hors des rayons du soleil, et au loin des sources de chaleur.
- Ne pas placer le réfrigérateur près des électros produisant de la chaleur tels qu'un four ou un lave-vaisselle. Si cela s'avère impossible, une section d'armoires ou une couche d'isolation entre les deux appareils aidera le réfrigérateur à fonctionner plus efficacement.
- Mettre le réfrigérateur à niveau pour que les portes ferment hermétiquement.

Régulages de température

- Consulter la section «Contrôles» pour les procédures à suivre pour régler la température.

Conserver les aliments

- Éviter de surcharger le réfrigérateur ou de bloquer les bouches d'air. Cela forcera le réfrigérateur à opérer plus longtemps, prenant ainsi plus d'électricité.
- Recouvrir les aliments et essuyer les contenants avant de les placer au réfrigérateur. Cela réduira la condensation dans l'appareil.
- Organiser le réfrigérateur de manière à réduire l'ouverture des portes. Enlever autant d'articles que requis en une fois, et fermer la porte aussitôt que possible.
- Ne pas placer un contenant chaud directement sur une tablette froide. Ne pas oublier qu'un changement de température brusque peut endommager la vitre.

BRUITS ET SIGNAUX D'UN FONCTIONNEMENT NORMAL

Comprendre les bruits produits par le réfrigérateur

Les réfrigérateurs à haute efficacité peuvent introduire de nouveaux sons. Ces bruits indiquent normalement que le réfrigérateur fonctionne correctement. Certaines surfaces de plancher, mur et armoire de cuisine peuvent amplifier ces bruits.

La liste qui suit énumère les grandes composantes du réfrigérateur et les bruits qu'elles peuvent produire :

- A Evaporators (Évaporateurs)** Le liquide de refroidissement circulant dans les évaporateurs peut émettre des gargouillis.
- B Evaporator fans (Ventilateurs d'évaporateurs)** Des bruits d'air forcé dans l'appareil peuvent être produits par les ventilateurs d'évaporateurs.
- C Defrost heaters (Dégivreurs)** Pendant les cycles de dégivrage, l'eau s'égouttant sur les dégivreurs peut produire un sifflement ou un grésillement. A la suite du dégivrage, un bruit sec pourrait se faire entendre.
- D Automatic ice maker (Machine à glaçons automatique)** Lorsque les glaçons sont en production, il peut être possible de les entendre tomber dans le bac à glaçons. Le ventilateur de la machine à glaçons, l'activation de la valve d'eau et le liquide gazeux de refroidissement peuvent tous créer des bruits d'opération.
- E Electronic control & automatic defrost control (Contrôle électronique et contrôle du dégivreur automatique)** Ces pièces peuvent produire un cliquetis en ouvrant et en fermant le système de refroidissement.
- F Condenser fan (Ventilateur du condenseur)** Des bruits d'air forcé dans l'appareil peuvent être produits par les ventilateurs d'évaporateurs.
- G Compressor (Compresseur)** Les compresseurs modernes à haute efficacité fonctionnent beaucoup plus rapidement que les anciens modèles. Le compresseur pourrait produire un bourdonnement aigu ou un son intermittent.
- H Water valves (Vannes d'eau)** Celles-ci émettent un bourdonnement chaque fois qu'elles s'ouvrent pour remplir la machine à glaçons.
- I Drain pan (Plateau de vidange)** (non amovible) L'égouttement d'eau dans le plateau de vidange se fait entendre pendant le cycle de dégivrage.

- J Condenser (Condensateur)** Peut créer de légers sons d'air forcé.
- K Motorized damper (Clapet motorisé)** Peut produire un léger bourdonnement lors du fonctionnement.
- L Ice dispenser (Distributeur de glaçons)** Lors de la distribution de glaçons, un son sec ou un cliquetis pourrait se produire.



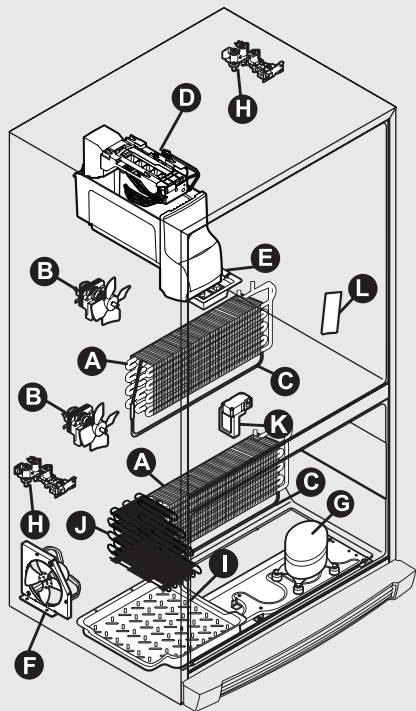
REMARQUE

La mousse éconergétique dans le réfrigérateur n'offre pas une isolation acoustique.



REMARQUE

Lors du cycle de dégivrage automatique, il est normal qu'il y ait une lueur rouge émanant des bouches d'air à l'arrière du compartiment congélateur.



Certaines caractéristiques varient selon le modèle.

REPLACEMENT DU FILTRE

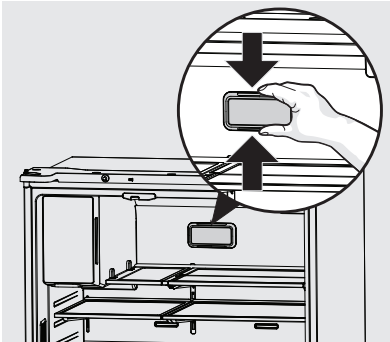
Air Filter (Filtre à air (certains modèles))

Le filtre à air est situé dans la partie supérieure du centre du compartiment à aliments frais.

Remplacement du PureAir Ultra II^{MC} Filtre à air

Afin d'assurer un filtrage optimal des odeurs du réfrigérateur, remplacer le filtre à air tous les six mois (**Remplacer le filtre à air** sur l'affichage indique qu'il faut remplacer le filtre après six mois).

- 1 Pour retirer le couvercle du filtre à air, pincer ensemble le dessus et le dessous du couvercle et le retirer de la paroi.
- 2 Retirer le vieux filtre et le mettre au rebut.
- 3 Déballez le nouveau filtre et l'enclencher dans le couvercle à filtre. Le filtre doit être installé avec la face ouverte (charbon filtrant) vers l'extérieur.
- 4 Pour remettre en place le couvercle du filtre à air, pincer ensemble les deux côtés et l'enclencher en place.
- 5 Tenir enfoncée la touche «Réinitialiser le filtre à air» pendant trois secondes. Lorsque le témoin s'éteindra, le système sera réinitialisé.



Commander des filtres à air de rechange

Commander les filtres de rechange en ligne sur www.frigidaire.com/store, en téléphonant à 1-800-374-4432 ou par l'entremise du détaillant où l'appareil a été acheté. Frigidaire conseille le remplacement des filtres aux six mois.

Voici le numéro du produit à demander lors de la commande :

Cartouche de filtre à air de rechange, pièce numéro **PAULTRA2**

Water Filter (Filtre à eau)

Le réfrigérateur est doté d'un système de filtrage d'eau. Le système de filtrage d'eau filtre toute l'eau distribuée ainsi que l'eau qui sert à produire des glaçons. Le filtre à eau est situé dans le coin droit supérieur de l'armoire.

Remplacement du filtre à eau

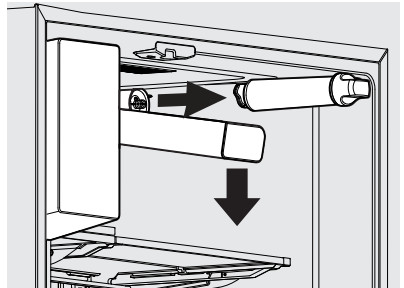
Remplacer le filtre à eau tous les six mois pour assurer la meilleure qualité d'eau possible.

Remplacer Eau à eau sur l'affichage indique le moment où le filtre doit être remplacé après la quantité d'eau standard (473 litres pour **PureSource Ultra II^{MC}**) a coulé dans le système.

Si le réfrigérateur n'a pas servi pendant une certaine période de temps (par exemple, pendant un déménagement), remplacer le filtre avant de réinstaller le réfrigérateur.

Retrait : Tirer le couvercle vers l'avant et le couvercle descendra pour permettre l'accès au filtre.

Réinstallation : Repousser le couvercle vers la paroi puis le repousser vers l'arrière de l'armoire. Le couvercle du filtre se réenclenche en place.



Pour commander des filtres à eau

Commander les filtres de rechange en ligne sur www.frigidaire.com/store, en téléphonant à 1-800-374-4432 ou par l'entremise du détaillant où l'appareil a été acheté. Frigidaire conseille le remplacement des filtres aux six mois.

Voici le numéro du produit à demander lors de la commande :

PureSource Ultra II^{MC} Filtre à eau
Pièce numéro **EPTWFU01**

REEMPLACEMENT DU FILTRE



REMARQUE

Quand vous commandez des filtres de rechange, assurez-vous de commander le même type de filtre que celui qui est actuellement dans votre réfrigérateur.

Plus d'infos sur ce filtre à eau de pointe



Le système de filtrage d'eau et de glaçons **PureSource Ultra II^{MC}** a été testé et certifié conforme aux normes NSF/ANSI 43, 53 et 401 pour réduire les allégations spécifiées sur la fiche technique.

Ne pas utiliser ce filtre avec de l'eau qui présente des dangers microbiologiques ou dont la qualité est inconnue sans qu'elle ne soit d'abord désinfectée avant ou après son entrée dans le système. Les systèmes certifiés pour la réduction des spores peuvent être utilisés pour de l'eau désinfectée pouvant contenir des spores filtrables.

Résultats des tests et de la certification :

- Capacité nominale - 473 litres (125 gal.) pour **PureSource Ultra II^{MC}** filtre à eau et glaçons
- Débit nominal d'utilisation - 2,4 L (0,65 gal.) par minute
- Temp de fonctionnement : Min. 0,5 °C, Max. 38 °C
- Pression maximale d'utilisation - 100 lb/po²
- Pression de fonctionnement minimale recommandée : 30 lb/po²

Pour remplacer le filtre à eau PureSource Ultra II^{MC} :

Il n'est pas nécessaire de fermer l'alimentation en eau pour remplacer le filtre. Soyez prêt à essuyer toute petite quantité d'eau qui serait libérée pendant le remplacement du filtre. (Vous trouverez une vidéo explicative de la procédure sur www.frigidaire.com).

- 1 Tirer le bord avant du couvercle de filtre. Le couvercle se rabattra pour exposer le filtre.
- 2 Ôter le vieux filtre en le tournant dans le sens anti horaire (vers la gauche) de 90 degrés pour le libérer.
- 3 Retirer la vieille cartouche du filtre à eau de sa logement et la mettre au rebut.

- 4 Débarrer la nouvelle cartouche de filtre. Le glisser dans le logement du filtre jusqu'au fond avec la poignée à l'horizontale.
- 5 Appuyer légèrement sur le filtre en le tournant dans le sens horaire (vers la droite). Le filtre s'enfoncera à mesure qu'il tourne. Tourner le filtre de 90 degrés jusqu'à ce qu'il bute et que la poignée soit à la verticale. Un léger déclic se fera entendre lorsque le filtre s'enclenchera en place.
- 6 Appuyer un verre contre la palette du distributeur d'eau pour vérifier pour la présence de fuites dans le logement du filtre. Il est normal d'entendre des gargouillis et des giclements pendant que le système élimine l'air dans le distributeur.
- 7 Continuer à faire couler l'eau pendant 3 à 4 minutes. Il faudra peut-être vider et remplir le récipient plusieurs fois.
- 8 Tenir enfoncé le bouton **Réinitialiser le filtre à eau** pendant trois secondes. Lorsque le témoin s'éteint, l'état du filtre à eau sera réinitialisé.
- 9 Remettre le couvercle du filtre en place en le verrouillant.

Astuces pour l'entretien et le nettoyage

Garder le réfrigérateur propre pour maintenir son apparence et empêcher les odeurs désagréables. Essuyer tout dégât immédiatement et nettoyer le compartiment à aliments frais ainsi que le congélateur au moins deux fois par an.



REMARQUE

Ne pas utiliser de produits nettoyants abrasifs comme les vaporisateurs à fenêtre, les récürants, les liquides inflammables, les cires de nettoyage, les détergents concentrés, les javellisants ou les nettoyants contenant des produits dérivés du pétrole sur les pièces en plastique, l'intérieur des portes, les joints d'étanchéité ou les parois de l'armoire. Ne pas utiliser de tampons récürants ni d'autres produits de nettoyage abrasifs.

- Ne jamais utiliser de tampons récürants, brosses, nettoyants abrasifs ou solutions alcalines puissantes sur aucune surface.
- Ne jamais utiliser de CHLORE ni de nettoyants avec javellisant pour nettoyer l'acier inoxydable.
- Ne pas mettre les parties amovibles au lave-vaisselle.



REMARQUE

Pour régler les commandes de la température pour fermer le refroidissement, l'éclairage et les autres composants électriques continueront à fonctionner tant que le cordon d'alimentation électrique sera branché dans la prise murale.

- Toujours débrancher le cordon d'alimentation électrique de sa prise murale avant le nettoyage.
- Retirer à la main les étiquettes adhésives. Ne pas utiliser de lames de rasoir ou autres instruments pointus qui pourraient égratigner la surface de l'appareil.
- Ne pas retirer la plaque de série. Le retrait de la plaque de série annulera la garantie.
- Avant de délayer le réfrigérateur, soulever les supports anti basculement pour permettre aux roulettes de fonctionner correctement. Cela empêchera des dégâts au plancher.

Consulter le guide sur la page suivante pour les détails sur l'entretien et le nettoyage des sections spécifiques du réfrigérateur.



ATTENTION

- Tirer tout droit sur le réfrigérateur pour le déplacer. Le basculer d'un côté à l'autre peut endommager le plancher. Prendre soin de ne pas déplacer l'appareil au-delà des raccords de plomberie.
- Les objets humides adhèrent aux surfaces de métal froides. Ne pas manipuler les surfaces réfrigérées avec les mains mouillées ou humides.



IMPORTANT

Lors de l'entreposage ou du déplacement de l'appareil dans des conditions de gel, s'assurer de purger complètement le système de distribution d'eau. Le non-respect de cette consigne peut entraîner des fuites d'eau lorsque l'appareil est remis en service. Communiquer avec un technicien pour réaliser cette opération.

ENTRETIEN ET NETTOYAGE

Astuces pour les voyages et déménagements

Occasion	Astuces
Vacances courte	<ul style="list-style-type: none">• Laisser fonctionner le réfrigérateur pendant les absences de pas plus de trois semaines.• Utiliser tous les aliments périssables dans le compartiment à aliments frais.• Fermer la machine à glaçons et vider le bac à glaçons, même si l'absence ne durera que quelques jours.
Vacances longues	<ul style="list-style-type: none">• Enlever tous les aliments et tous les glaçons pour une absence d'un mois ou plus.• Fermer le système de refroidissement (voir la section «Contrôles» pour l'emplacement de la touche Marche/Arrêt) et débrancher le cordon électrique.• Fermer le clapet d'alimentation en eau.• Nettoyer l'intérieur à fond.• Laisser les deux portes ouvertes pour empêcher l'accumulation d'odeurs et de moisissure. Bloquer les portes pour les tenir ouvertes, si nécessaire.
Déménagement	<ul style="list-style-type: none">• Enlever tous les aliments et tous les glaçons.• Si vous utilisez un chariot, chargez-le par le côté.• Remonter complètement les roulettes pour les protéger durant le déplacement ou le déménagement.• Envelopper l'armoire pour éviter d'en égratigner la surface.

Astuces pour l'entretien et le nettoyage

Pièce	Agents de nettoyage	Mesures de sécurité
Parois de l'armoire et des portes	<ul style="list-style-type: none"> Eau savonneuse Eau et bicarbonate de soude 	Utiliser 30 ml de bicarbonate de soude dans un litre d'eau tiède. S'assurer de tordre l'excès d'eau de l'éponge avant de nettoyer autour des contrôles, des témoins DEL ou toute pièce électrique.
Joint d'étanchéité des portes	<ul style="list-style-type: none"> Eau savonneuse 	Bien rincer et essuyer à l'aide d'un chiffon doux propre.
Tiroirs et bacs	<ul style="list-style-type: none"> Eau savonneuse 	Utiliser un chiffon doux pour nettoyer les coulisses et montants des tiroirs
Tablettes en verre	<ul style="list-style-type: none"> Eau savonneuse Nettoyant pour vitres Pulvérisations douces 	Laisser la vitre se réchauffer à la température de la pièce avant de l'immerger dans l'eau chaude.
Extérieur et poignées	<ul style="list-style-type: none"> Eau savonneuse Nettoyant pour vitres non abrasif 	Ne pas utiliser de nettoyeurs commerciaux contenant de l'ammoniac, du javellisant ou de l'alcool pour nettoyer les poignées. Utiliser un linge doux pour nettoyer les poignées lisses et l'extérieur. Ne PAS utiliser un chiffon sec pour nettoyer les portes lisses.
Extérieur et poignées (modèles en acier inoxydable seulement)	<ul style="list-style-type: none"> Eau savonneuse Nettoyants pour acier inoxydable 	<p>Ne jamais utiliser de CHLORE ni de nettoyeurs avec javellisant pour nettoyer l'acier inoxydable.</p> <p>Nettoyer les poignées et la surface avant en acier inoxydable avec de l'eau savonneuse non abrasive et un linge à vaisselle. Rincer à l'eau claire et un chiffon doux. Utiliser un nettoyant pour acier inoxydable non abrasif. Ces produits sont généralement offerts dans les magasins de quincaillerie et les détaillants à grande surface. Toujours respecter les consignes du fabricant. Ne pas utiliser de nettoyeurs domestiques contenant de l'ammoniaque ou du javellisant.</p> <p>REMARQUE : Toujours nettoyer, essuyer et sécher dans le sens des stries afin d'éviter les égratignures. Nettoyer le reste de l'armoire à l'eau tiède avec un détergent doux. Rincer à fond, puis essuyer avec un linge doux propre. Les fournitures de nettoyage pour acier inox sont offerts sur www.frigidaire.com.</p>

AVANT D'APPELER

1-800-374-4432 (États-Unis)
1-800-265-8352 (Canada)

Visitez notre site Web sur
www.frigidaire.com. ou
www.frigidaire.ca

Problème	Cause possible	Solution habituelle
Machine à glaçons automatique		
La machine à glaçons ne produit pas de glaçons.	<ul style="list-style-type: none"> La machine est éteinte. Le réfrigérateur n'est pas raccordé à la conduite d'eau ou la valve d'eau est fermée. La conduite d'eau est coudée. Le filtre à eau est mal installé. Le filtre à eau pourrait être colmaté. 	<ul style="list-style-type: none"> Mettre en marche la machine à glaçons. Pour la machine à glaçons du réfrigérateur, appuyer une fois sur la touche marche/arrêt de la machine à glaçons. Raccorder l'appareil à l'entrée d'eau et s'assurer que la valve d'eau est ouverte. S'assurer que la conduite d'eau ne se plie pas derrière le réfrigérateur lorsque celui-ci est poussé contre le mur. Retirer et réinstaller le filtre à eau. S'assurer qu'il s'enclenche en place. Si l'eau du distributeur coule lentement ou ne coule pas du tout, ou si le filtre est en place depuis plus de six mois, effectuer le remplacement du filtre.
La machine à glaçons ne produit pas assez de glaçons.	<ul style="list-style-type: none"> La machine à glaçons produit moins de glaçons que prévu. Le filtre à eau pourrait être colmaté. La conduite d'eau est coudée. La pression d'eau est extrêmement faible. Les pressions de coupure sont trop basses (systèmes à puits seulement). Le système à osmose inverse est en phase régénératrice. 	<ul style="list-style-type: none"> La machine à glace produira environ de 1 à 1,5 kg de glace toutes les 24 heures, selon les conditions d'utilisation. Si le débit d'eau est plus faible que d'habitude, ou si le filtre est en place depuis plus de six mois, effectuer le remplacement du filtre. S'assurer que la conduite d'eau ne se plie pas derrière le réfrigérateur lorsque celui-ci est poussé contre le mur. Faire augmenter les pressions de coupure du système de pompe (puits seulement). Il est normal que le système à osmose inverse chute sous 20 psi pendant la phase régénératrice.
Les glaçons se soudent ensemble.	<ul style="list-style-type: none"> Les glaçons ne sont pas assez fréquemment utilisés ou il y a eu une longue panne de courant. Les glaçons sont creux (des coquilles de glace contenant de l'eau). Les glaçons creux cassent dans le bac et déversent leur eau sur les glaçons existants, ce qui fait qu'ils se soudent ensemble. 	<ul style="list-style-type: none"> Retirer le bac à glaçons et jeter toute la glace. La machine à glaçons produira de nouveaux glaçons. Les glaçons doivent être utilisés au moins deux fois par semaine pour les empêcher de coller ensemble. Cela se produit généralement lorsque la machine à glaçons ne reçoit pas assez d'eau. C'est normalement le résultat d'un filtre colmaté ou une alimentation en eau obstruée. Remplacer le filtre à eau et si la situation persiste, vérifier que la valve d'eau est complètement ouverte et que la conduite d'eau n'est pas coudée.

Problème	Cause possible	Solution habituelle
Distributeur (eau et glaçons)		
Le distributeur ne distribue pas de glaçons.	<ul style="list-style-type: none"> Il n'y a pas de glaçons dans le bac. Les portes du réfrigérateur ne sont pas complètement fermées. La palette du distributeur est restée enfoncée trop longtemps et le moteur du distributeur est surchauffé. 	<ul style="list-style-type: none"> Voir la section «Le distributeur ne produit pas de glaçons.» S'assurer que les portes du réfrigérateur sont complètement fermées. La protection de surcharge du moteur se réinitialisera dans environ trois minutes et la distribution de glaçons pourra alors reprendre.
Le distributeur est coincé.	<ul style="list-style-type: none"> La glace a fondu autour du broyeur du à une utilisation peu fréquente, des fluctuations de température, et/ou des pannes de courant. Il y a des glaçons coincés entre la machine à glaçons et l'arrière du bac à glaçons. 	<ul style="list-style-type: none"> Retirer le bac à glaçons et en vider le contenu. Nettoyer le bac, l'essuyer à sec et le remettre en place. Lorsqu'il y aura de nouveaux glaçons, le distributeur devrait fonctionner. Enlever les glaçons coincés dans le distributeur.
Le distributeur ne distribue pas d'eau.	<ul style="list-style-type: none"> Le filtre à eau est mal installé. Le filtre à eau est colmaté. La valve d'entrée d'eau domestique est fermée. 	<ul style="list-style-type: none"> Retirer et remplacer le filtre à eau. Pour le PureSource Ultra II, s'assurer de le tourner vers la droite jusqu'à ce qu'il bute et la poignée est à la verticale. Remplacer la cartouche de filtre. S'assurer de la tourner vers la droite jusqu'à ce qu'elle bute et la poignée est à la verticale. Ouvrir la vanne d'entrée d'eau domestique. Voir la colonne PROBLÈME sous MACHINE À GLAÇONS
L'eau n'est pas assez froide.	<ul style="list-style-type: none"> À mesure que l'eau tiède du robinet passe à travers le filtre et entre dans le système d'alimentation en eau, l'eau refroidie est forcée dans le distributeur. Une fois l'eau refroidie distribuée, l'eau de remplacement prendra plusieurs heures à refroidir. 	<ul style="list-style-type: none"> Ajouter des glaçons au verre avant de distribuer l'eau. <p>Remarque : Seuls les premiers 750 ml sont refroidis.</p>
L'eau a une odeur ou un goût désagréable.	<ul style="list-style-type: none"> Le distributeur d'eau n'a pas servi pendant un certain temps. L'appareil n'est pas correctement raccordé à la conduite d'eau froide. 	<ul style="list-style-type: none"> Faire couler et jeter 10-12 verres d'eau. Raccorder l'appareil au tuyau d'eau froide qui alimente le robinet de la cuisine.

AVANT D'APPELER

Problème	Cause possible	Solution habituelle
Ouverture/fermeture des portes ou tiroirs		
La porte ne ferme pas.	<ul style="list-style-type: none"> • La porte a été fermée trop brusquement, ce qui a entrouvert l'autre porte. • Le réfrigérateur n'est pas de niveau. Il balance sur le plancher lorsqu'il est bougé légèrement. • Le réfrigérateur touche un mur ou une armoire. • Des aliments/emballages empêchent la porte de fermer. • La cloison à charnière à la gauche de la porte pour aliments frais n'est pas en bonne position. 	<ul style="list-style-type: none"> • Fermer doucement les deux portes. • S'assurer que le plancher est de niveau et peut adéquatement supporter le réfrigérateur. Communiquer avec un menuisier pour faire corriger un plancher affaissé ou en pente. • S'assurer que le plancher est de niveau et peut adéquatement supporter le réfrigérateur. Communiquer avec un menuisier pour faire corriger un plancher affaissé ou en pente. • S'assurer qu'aucun aliment/emballage n'obstrue la porte. • S'assurer que la cloison de charnière est en bonne position pour permettre la fermeture de la porte. (Consulter la section Cloison de charnière.)
Les tiroirs sont difficiles à déplacer.	<ul style="list-style-type: none"> • La nourriture est en contact avec la tablette au-dessus du tiroir. • Les rails des tiroirs sont sales. 	<ul style="list-style-type: none"> • Enlever la première couche de nourriture dans le tiroir. • S'assurer que le tiroir est bien installé sur son rail. • Nettoyer les tiroirs, roulettes et rails. Consulter la section Entretien et Nettoyage.
Fonctionnement du réfrigérateur		
Le compresseur ne fonctionne pas.	<ul style="list-style-type: none"> • Le réfrigérateur est en cycle dégivrage. • La fiche est déconnectée de la prise murale. • Les fusibles domestiques sont grillés ou le disjoncteur du circuit est déclenché. • Panne de courant. 	<ul style="list-style-type: none"> • C'est normal pour un réfrigérateur avec dégivrage automatique. Le cycle de dégivrage fonctionne de temps à autre et dure environ 30 minutes. • S'assurer que la fiche est bien insérée dans la prise murale. • Vérifier/remplacer le fusible par un fusible temporisé de 15A. Réinitialiser le coupe-circuit. • Vérifier les lumières de la maison. Appeler le fournisseur local d'électricité.
Le réfrigérateur fonctionne trop souvent ou trop longtemps.	<ul style="list-style-type: none"> • Le compresseur à vitesse variable est conçu pour fonctionner 100% du temps sauf en cycle dégivrage. À certains moments il tournera plus vite, par exemple après un cycle de dégivrage. 	<ul style="list-style-type: none"> • Il est normal que le compresseur fonctionne continuellement sauf en mode dégivrage.
Affichage numérique de la température		
L'affichage de la température affiche une erreur.	<ul style="list-style-type: none"> • Le système de contrôle électronique a décelé un problème de rendement. 	<ul style="list-style-type: none"> • Communiquer avec le service à la clientèle d'Electrolux sur 1-800-374-4432 pour comprendre les codes ou erreurs qui clignotent sur l'affichage.

AVANT D'APPELER

Problème	Cause possible	Solution habituelle
Humidité/givre/eau dans le réfrigérateur		
De l'humidité s'accumule sur les parois intérieures du réfrigérateur.	<ul style="list-style-type: none"> • Temps chaud et humide. • Cloison à charnière 	<ul style="list-style-type: none"> • Le niveau d'accumulation de givre et de suintement interne augmente. • Régler la cloison à charnière. (Voir «Réglage de la cloison à charnière» sous la section Installation.
De l'eau s'accumule sous le couvercle du tiroir.	<ul style="list-style-type: none"> • Les légumes laissent échapper l'humidité qu'ils contiennent. 	<ul style="list-style-type: none"> • Il n'est pas inhabituel de trouver de l'humidité sous le couvercle. • Les deux bacs à légumes sont dotés d'un contrôle automatique de l'humidité qui devrait s'ajuster automatiquement aux niveaux d'humidité variables dans le tiroir sans créer de la condensation supplémentaire ni assécher l'air dans le bac et convient à plusieurs types de fruits et légumes frais. Si un excédant d'humidité est constaté, vérifier la membrane pour tout signe de dégât et effectuer le remplacement au besoin.
De l'eau s'accumule dans le fond du bac.	<ul style="list-style-type: none"> • Les légumes et fruits lavés s'égouttent dans le bac. 	<ul style="list-style-type: none"> • C'est normal par temps humide. Lorsque l'humidité se dissipe de l'air, l'humidité accumulée devrait aussi disparaître.
Humidité/givre/eau à l'extérieur du réfrigérateur		
De l'humidité s'accumule sur les parois extérieures du réfrigérateur ou entre ses portes.	<ul style="list-style-type: none"> • Temps humide 	<ul style="list-style-type: none"> • C'est normal par temps humide. Lorsque l'humidité se dissipe de l'air, l'humidité accumulée devrait aussi disparaître.
Boissons/aliments dans le compartiment à aliments frais/tiroir Custom-Flex		
La nourriture gèle.	<ul style="list-style-type: none"> • Le réglage de température est trop bas. • Le capteur de température est caché par de la nourriture (du côté droit du compartiment à aliments frais). • Les bouches d'air sont bloquées par de la nourriture. 	<ul style="list-style-type: none"> • Régler à une température plus élevée. • Laisser de l'espace pour permettre l'air de se rendre au capteur. • Laisser de l'espace entre les bouches d'air et la nourriture.
Minuterie des boissons froides		
Les boissons gèlent.	<ul style="list-style-type: none"> • Le réglage de température est trop bas. • La minuterie des boissons froides est trop longue. 	<ul style="list-style-type: none"> • Régler à une température plus élevée. • Réduire le temps de la minuterie.

GARANTIE DE L'APPAREIL ÉLECTROMÉNAGER

Votre appareil est couvert par une garantie limitée d'un an. À partir de la date d'achat d'origine et pendant les périodes de garantie établies ci-dessous, Electrolux réparera ou remplacera les pièces de cet appareil qui présentent un défaut de matériau ou de fabrication, si cet appareil est installé, utilisé et entretenu selon les instructions fournies.

Exclusions

Cette garantie ne couvre pas ce qui suit :

1. Les produits dont les numéros de série d'origine ont été enlevés, modifiés ou ne peuvent pas être déterminés directement.
2. Un produit ayant été transféré du propriétaire initial à une autre personne ou déplacé en dehors des É-U ou du Canada.
3. Rouille présente sur l'intérieur ou l'extérieur de l'appareil.
4. Les produits vendus « tels quels » ne sont pas couverts par cette garantie.
5. La perte d'aliments due à une défaillance du congélateur ou du réfrigérateur.
6. Les produits utilisés dans un milieu commercial.
7. Les appels au service de réparation ne concernant pas un dysfonctionnement ou des défauts de matériaux ou de fabrication, ou concernant des appareils non utilisés dans un contexte d'usage domestique habituel, ou non utilisés conformément aux instructions fournies.
8. Les appels au service de réparation pour rectifier l'installation de votre appareil ou pour vous indiquer comment utiliser votre appareil.
9. Les frais correspondant aux travaux nécessaires pour rendre l'appareil accessible pour sa réparation, par exemple, le retrait de garnitures, d'éléments de cuisine, d'étagères, etc., ne faisant pas partie de l'appareil lors de son expédition de l'usine.
10. Les appels au service de réparation pour réparer ou remplacer les ampoules électriques, les filtres à air, les filtres à eau, d'autres pièces d'usure, ou des boutons, des poignées ou d'autres pièces cosmétiques.
11. Les surcoûts, y compris, à titre non limitatif, toute demande de dépannage après les heures de bureau, la fin de semaine ou les jours fériés, les frais de péage, de traversier, ou de kilométrage pour les demandes de dépannage dans les régions éloignées, y compris dans l'État de l'Alaska.
12. Les dommages causés à la finition de l'appareil ou à la maison pendant l'installation, y compris mais sans s'y limiter, aux planchers, aux armoires, aux murs, etc.
13. Les dommages causés par : des réparations faites par des techniciens non autorisés; l'utilisation de pièces autres que les pièces Electrolux d'origine ou l'utilisation de pièces qui n'ont pas été obtenues par l'entremise d'un réparateur autorisé; ou les causes externes comme l'abus, la mauvaise utilisation, l'alimentation électrique inadéquate, les accidents, les incendies ou les catastrophes naturelles.

AVERTISSEMENT CONCERNANT LES GARANTIES IMPLICITES; LIMITATIONS DES RECOURS

L'UNIQUE RECOURS DU CLIENT EN VERTU DE CETTE GARANTIE LIMITÉE EST LA RÉPARATION OU LE REMPLACEMENT DU PRODUIT COMME DÉCRIT PRÉCÉDEMMENT. LES RÉCLAMATIONS BASÉES SUR DES GARANTIES IMPLICITES, Y COMPRIS LES GARANTIES IMPLICITES DE QUALITÉ MARCHANDE OU D'ADAPTATION À UN USAGE PARTICULIER, SONT LIMITÉES À UN AN OU À LA PÉRIODE LA PLUS COURTE PERMISE PAR LA LOI, QUI NE DOIT PAS ÊTRE INFÉRIEURE À UN AN. ELECTROLUX NE POURRA ÊTRE TENU RESPONSABLE DES DOMMAGES ACCESSOIRES OU INDIRECTS NI DES DOMMAGES MATÉRIELS ET DES DÉPENSES IMPRÉVUES RÉSULTANT D'UNE VIOLATION DE CETTE ÉCrite OU DE TOUTE AUTRE GARANTIE IMPLICITE. CERTAINS ÉTATS ET CERTAINES PROVINCES NE PERMETTENT AUCUNE RESTRICTION OU EXEMPTION SUR LES DOMMAGES ACCESSOIRES OU INDIRECTS NI RESTRICTION SUR LES GARANTIES IMPLICITES. DANS CE CAS, CES RESTRICTIONS OU EXEMPTIONS POURRAIENT NE PAS ÊTRE APPLICABLES. CETTE GARANTIE ÉCRITE VOUS DONNE DES DROITS LÉGAUX SPÉCIFIQUES. IL SE PEUT QUE VOUS AYEZ D'AUTRES DROITS QUI VARIENT SELON L'ÉTAT OU LA PROVINCE.

Si vous devez faire appel au service de réparation

Conservez votre facture, votre bordereau de livraison ou toute autre preuve de paiement pertinent pour établir la période de garantie si un dépannage s'avérait nécessaire. Si une réparation est effectuée, il est dans votre intérêt d'obtenir et de conserver tous les reçus. Tout service effectué sous cette garantie doit être obtenu en prenant contact avec Electrolux aux adresses ou numéros de téléphone indiqués ci-dessous.

Cette garantie n'est valable qu'aux États-Unis et au Canada. Aux États-Unis, votre appareil est garanti par Electrolux Major Appliances North America, une division d'Electrolux Home Products, Inc Au Canada, votre appareil est garanti par Electrolux Canada Corp. Electrolux n'autorise personne à modifier les obligations contenues dans cette garantie ni à y apporter des ajouts. Les obligations de cette garantie concernant la réparation et les pièces doivent être remplies par Electrolux ou par une compagnie de réparation autorisée. Les caractéristiques et spécifications décrites ou illustrées peuvent être modifiées sans préavis.

États-Unis
1-800-374-4432

Frigidaire
10200 David Taylor Drive
Charlotte, NC 28262



Electrolux

Canada
1.800.265.8352

Electrolux Canada Corp.
5855 Terry Fox Way
Mississauga ON Canada
L5V 3E4